

Архангельск (8182)63-90-72
 Астана (7172)727-132
 Астрахань (8512)99-46-04
 Барнаул (3852)73-04-60
 Белгород (4722)40-23-64
 Брянск (4832)59-03-52
 Владивосток (423)249-28-31
 Волгоград (844)278-03-48
 Вологда (8172)26-41-59
 Воронеж (473)204-51-73
 Екатеринбург (343)384-55-89
 Иваново (4932)77-34-06

Ижевск (3412)26-03-58
 Иркутск (395)279-98-46
 Казань (843)206-01-48
 Калининград (4012)72-03-81
 Калуга (4842)92-23-67
 Кемерово (3842)65-04-62
 Киров (8332)68-02-04
 Краснодар (861)203-40-90
 Красноярск (391)204-63-61
 Курск (4712)77-13-04
 Липецк (4742)52-20-81

Киргизия (996)312-96-26-47

Магнитогорск (3519)55-03-13
 Москва (495)268-04-70
 Мурманск (8152)59-64-93
 Набережные Челны (8552)20-53-41
 Нижний Новгород (831)429-08-12
 Новокузнецк (3843)20-46-81
 Новосибирск (383)227-86-73
 Омск (3812)21-46-40
 Орел (4862)44-53-42
 Оренбург (3532)37-68-04
 Пенза (8412)22-31-16

Россия (495)268-04-70

Пермь (342)205-81-47
 Ростов-на-Дону (863)308-18-15
 Рязань (4912)46-61-64
 Самара (846)206-03-16
 Санкт-Петербург (812)309-46-40
 Саратов (845)249-38-78
 Севастополь (8692)22-31-93
 Симферополь (3652)67-13-56
 Смоленск (4812)29-41-54
 Сочи (862)225-72-31
 Ставрополь (8652)20-65-13

Казахстан (772)734-952-31

Сургут (3462)77-98-35
 Тверь (4822)63-31-35
 Томск (3822)98-41-53
 Тула (4872)74-02-29
 Тюмень (3452)66-21-18
 Ульяновск (8422)24-23-59
 Уфа (347)229-48-12
 Хабаровск (4212)92-98-04
 Челябинск (351)202-03-61
 Череповец (8202)49-02-64
 Ярославль (4852)69-52-93

<https://chint.nt-rt.ru> || cfg@nt-rt.ru

Контакторы, реле, пускатели Контакторы CJ19



Контакторы CJ19 для цепей компенсации реактивной энергии

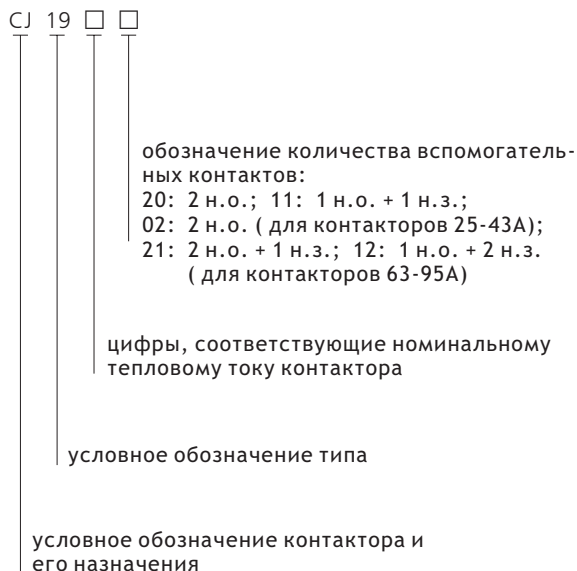
1. Характеристики

- 1.1 Электрические характеристики: до 400В переменного тока частоты 50/60 Гц
- 1.2 Стандарт соответствия: Г УСТ Р 50030.4.1

4. Технические характеристики

Параметры		CJ19-25	CJ19-32	CJ19-43	CJ19-63	CJ19-95	CJ19-115	CJ19-150	CJ19-170
Номинальный рабочий ток, А		17	23	29	43	72.2(400В)	87 (400В)	115 (400В)	130 (400В)
Номинальная управляемая мощность, кВАр	220/230 В	6	9	10	15	28.8(240В)	34.5(240В)	46(240В)	52(240В)
	380/400 В	12	18	20	30	50(400В)	60(400В)	80(400В)	90(400В)
Номин.напряжение изоляции, В		500				690			
Пусковой импульс тока		20Ie				20Ie			
Коммутационная износ., тыс.ц		100				20			
Механическая износостойкость млн. циклов		1				3			
Характеристики цепи управл.		включение 85 - 110%, отключение 20-75% номинального напряжения цепи управления							
Потребляемая мощность катушки, ВА	на включен.	70	110		220			660	
	на удержан.	8	11		20			85.5	
Характеристики вспомогательных контактов		AC-15 360ВА DC-13 33Вт							
Масса, кг		0.44	0.63	0.64	1.4	1.5		3.45	

2. Структура условного обозначения



3. Нормальные условия применения

- 3.1 Диапазон температур эксплуатации: от -25° до 40°С, температура выше 35°С не должна воздействовать непрерывно более 24 часов.
- 3.2 Высота над уровнем моря: не более 2000м
- 3.3 Допустимая влажность: в месте установки контактора относительная влажность не должна превышать 50% при температуре 40°С, большая влажность допускается при меньшей температуре, например влажность 90% допускается при температуре не выше 20°С, иные условия применения должны оговариваться с изготовителем.
- 3.4 Степень загрязнения среды: 3
- 3.5 Категория размещения: 3
- 3.6 Условия монтажа: на вертикальной плоскости с допустимым отклонением панели от вертикали не более 50°
- 3.7 Механические воздействия: места установки контакторов не должны подвергаться значительным ударам и вибрации

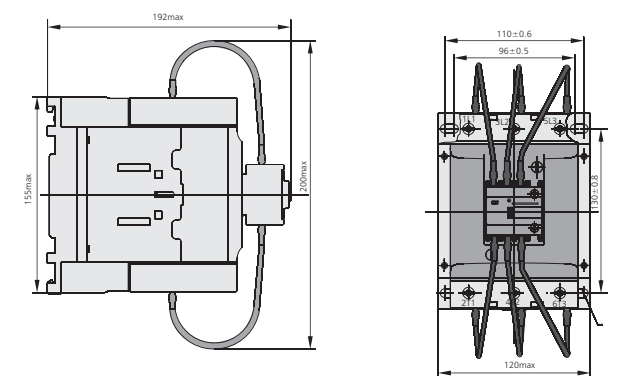
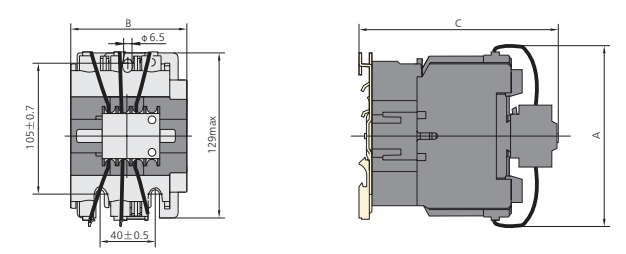
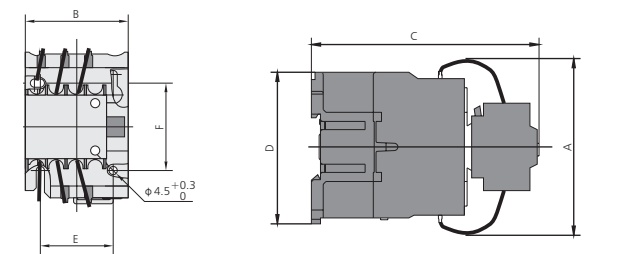
5. Данные для выбора и заказа

Номинальная управляемая мощность 380/400 В, кВАр	Количество и вид всп. контактов	Номинальные напряжения цепи управления, В	Типовое обозначение	Артикул
12	1НО+1НЗ	230	CJ19-2511 230В 50Гц	244239
12	2НЗ	230	CJ19-2502 230В 50Гц	243092
18	1НО+1НЗ	230	CJ19-3211 230В 50Гц	244240
18	2НЗ	230	CJ19-3202 230В 50Гц	243185
20	1НО+1НЗ	230	CJ19-4311 230В 50Гц	244255
20	2НЗ	230	CJ19-4302 230В 50Гц	243293
30	1НО+2НЗ	230	CJ19-6312 230В 50Гц	243358
50(400В)	1НО+2НЗ	230	CJ19-9512 230В 50Гц	243422
60(400В)	1НО	220	CJ19-115/10 220В 50Гц	244353
80(400В)	1НО	220	CJ19-150/10 220В 50Гц	244361
90(400В)	1НО	220	CJ19-170/10 220В 50Гц	244369

6. Габаритные и установочные размеры, мм

CJ19-25-43

CJ19-63-95



CJ19-115-170

Модель	Amax	Bmax	Cmax	Dmax	E	F	Примечание
CJ19-25	80	47	124	76	34/35	50/60	Исполнения крепления к панели: - крепление винтами; - крепление на 35 мм DIN-рейку(CJ19 - 25- 95)
CJ19-32	90	58	132	86	40	48	
CJ19-43	90	58	136	86	40	48	
CJ19-63	132	79	150	-	-	-	
CJ19-95	135	87	158	-	-	-	
CJ19-115-170	200	120	192	155	-	-	

Архангельск (8182)63-90-72
 Астана (7172)727-132
 Астрахань (8512)99-46-04
 Барнаул (3852)73-04-60
 Белгород (4722)40-23-64
 Брянск (4832)59-03-52
 Владивосток (423)249-28-31
 Волгоград (844)278-03-48
 Вологда (8172)26-41-59
 Воронеж (473)204-51-73
 Екатеринбург (343)384-55-89
 Иваново (4932)77-34-06

Ижевск (3412)26-03-58
 Иркутск (395)279-98-46
 Казань (843)206-01-48
 Калининград (4012)72-03-81
 Калуга (4842)92-23-67
 Кемерово (3842)65-04-62
 Киров (8332)68-02-04
 Краснодар (861)203-40-90
 Красноярск (391)204-63-61
 Курск (4712)77-13-04
 Липецк (4742)52-20-81
 Киргизия (996)312-96-26-47

Магнитогорск (3519)55-03-13
 Москва (495)268-04-70
 Мурманск (8152)59-64-93
 Набережные Челны (8552)20-53-41
 Нижний Новгород (831)429-08-12
 Новокузнецк (3843)20-46-81
 Новосибирск (383)227-86-73
 Омск (3812)21-46-40
 Орел (4862)44-53-42
 Оренбург (3532)37-68-04
 Пенза (8412)22-31-16
 Россия (495)268-04-70

Пермь (342)205-81-47
 Ростов-на-Дону (863)308-18-15
 Рязань (4912)46-61-64
 Самара (846)206-03-16
 Санкт-Петербург (812)309-46-40
 Саратов (845)249-38-78
 Севастополь (8692)22-31-93
 Симферополь (3652)67-13-56
 Смоленск (4812)29-41-54
 Сочи (862)225-72-31
 Ставрополь (8652)20-65-13
 Казахстан (772)734-952-31

Сургут (3462)77-98-35
 Тверь (4822)63-31-35
 Томск (3822)98-41-53
 Тула (4872)74-02-29
 Тюмень (3452)66-21-18
 Ульяновск (8422)24-23-59
 Уфа (347)229-48-12
 Хабаровск (4212)92-98-04
 Челябинск (351)202-03-61
 Череповец (8202)49-02-64
 Ярославль (4852)69-52-93