

Архангельск (8182)63-90-72
Астана (7172)727-132
Астрахань (8512)99-46-04
Барнаул (3852)73-04-60
Белгород (4722)40-23-64
Брянск (4832)59-03-52
Владивосток (423)249-28-31
Волгоград (844)278-03-48
Вологда (8172)26-41-59
Воронеж (473)204-51-73
Екатеринбург (343)384-55-89
Иваново (4932)77-34-06

Ижевск (3412)26-03-58
Иркутск (395)279-98-46
Казань (843)206-01-48
Калининград (4012)72-03-81
Калуга (4842)92-23-67
Кемерово (3842)65-04-62
Киров (8332)68-02-04
Краснодар (861)203-40-90
Красноярск (391)204-63-61
Курск (4712)77-13-04
Липецк (4742)52-20-81

Киргизия (996)312-96-26-47

Магнитогорск (3519)55-03-13
Москва (495)268-04-70
Мурманск (8152)59-64-93
Набережные Челны (8552)20-53-41
Нижний Новгород (831)429-08-12
Новокузнецк (3843)20-46-81
Новосибирск (383)227-86-73
Омск (3812)21-46-40
Орел (4862)44-53-42
Оренбург (3532)37-68-04
Пенза (8412)22-31-16

Россия (495)268-04-70

Пермь (342)205-81-47
Ростов-на-Дону (863)308-18-15
Рязань (4912)46-61-64
Самара (846)206-03-16
Санкт-Петербург (812)309-46-40
Саратов (845)249-38-78
Севастополь (8692)22-31-93
Симферополь (3652)67-13-56
Смоленск (4812)29-41-54
Сочи (862)225-72-31
Ставрополь (8652)20-65-13

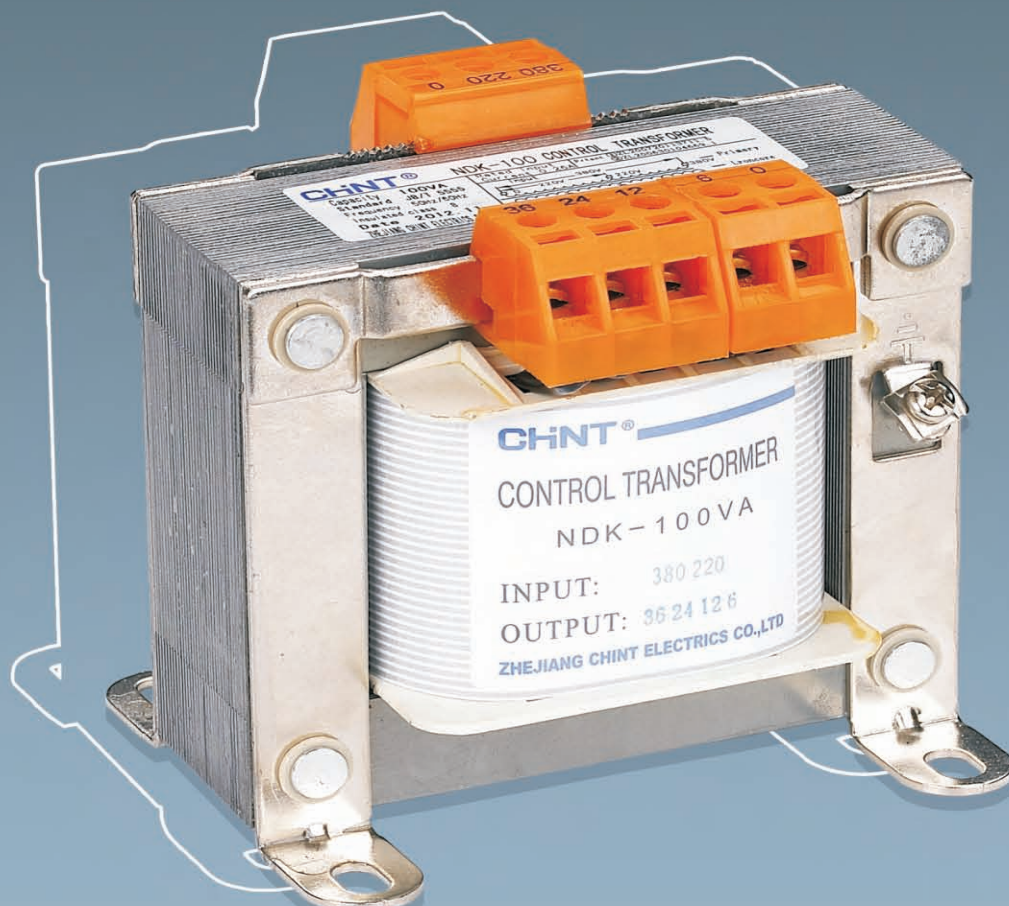
Казахстан (772)734-952-31

Сургут (3462)77-98-35
Тверь (4822)63-31-35
Томск (3822)98-41-53
Тула (4872)74-02-29
Тюмень (3452)66-21-18
Ульяновск (8422)24-23-59
Уфа (347)229-48-12
Хабаровск (4212)92-98-04
Челябинск (351)202-03-61
Череповец (8202)49-02-64
Ярославль (4852)69-52-93

<https://chint.nt-rt.ru> || cfg@nt-rt.ru

Трансформаторы однофазные

NDK



Трансформаторы однофазные NDK

Трансформаторы однофазные NDK

Однофазные понижающие трансформаторы серии NDK мощностью 25-5000 ВА предназначены для питания цепей управления и сигнализации оборудования, местного освещения.

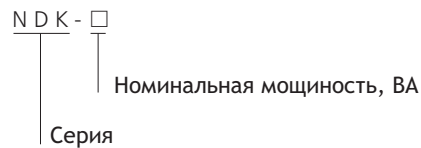
Условия эксплуатации

- температура окружающей среды: от -25°C до +40°C;
- высота над уровнем моря: не более 2000 м;
- относительная влажность воздуха: не более 95%;
- категория размещения: 3;
- стандарт соответствия: МЭК 61558-2-6.

Преимущества

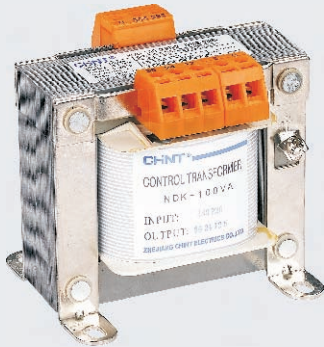
Высокая безопасность и надежность, экономия энергии и другое.

Структура условного обозначения



Технические характеристики

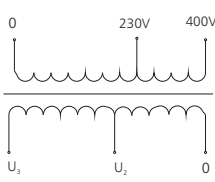
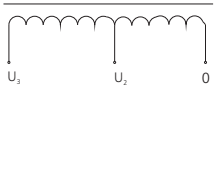
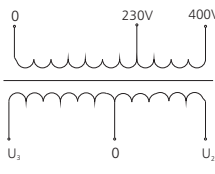
Тип	Номинальная мощность, ВА	Напряжение первичное, В	Напряжение вторичное, В	Частота, Гц
NDK-25	25	230, 400	12, 24, 36 48, 110, 127, 230, 400	50/60
NDK-50	50			
NDK-100	100			
NDK-150	150			
NDK-200	200			
NDK-250	250			
NDK-300	300			
NDK-400	400			
NDK-500	500			
NDK-700	700			
NDK-1000	1000			
NDK-1500	1500			
NDK-2000	2000			
NDK-3000	3000			
NDK-4000	4000			
NDK-5000	5000			



Трансформаторы однофазные NDK

Информация для заказа

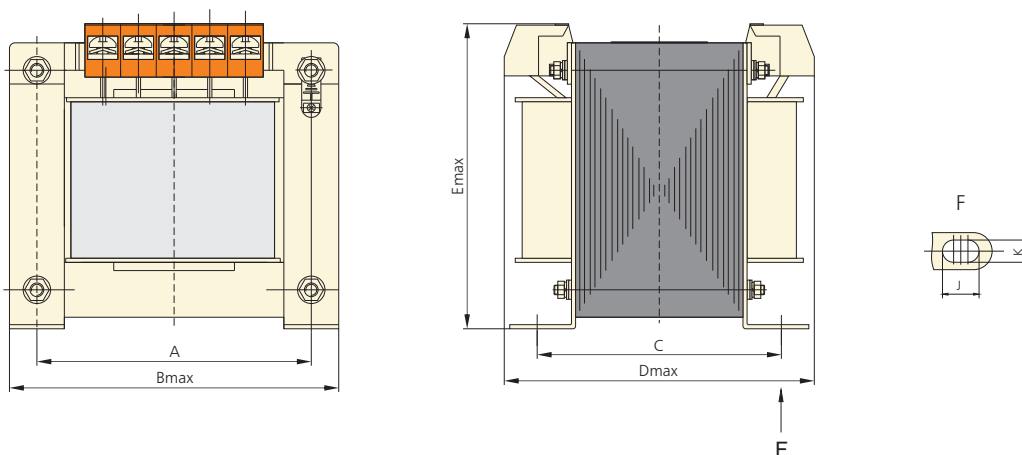
Схема трансформатора	Номинальная мощность, ВА	Напряжение первичное U_1 , В	Напряжение вторичное U_2 , В	Тип	Артикул
	50	230	24	NDK-50 230/24	326274
	100			NDK-100 230/24	326261
	150			NDK-150 230/24	326275
	200			NDK-200 230/24	326262
	250			NDK-250 230/24	326276
	300			NDK-300 230/24	326277
	400			NDK-400 230/24	326278
	500			NDK-500 230/24	326279
	700			NDK-700 230/24	326280
	1000			NDK-1000 230/24	326281
	100	230	12	NDK-100 230/12	326332

Схема трансформатора	Номинальная мощность, ВА	Напряжение первичное, В	Напряжение вторичное U_2 , В		Тип	Артикул
			U_2	U_3		
	50	230 / 400	12	24	NDK-50 400 230/24 12	326336
	100				NDK-100 400 230/24 12	326337
	150				NDK-150 400 230/24 12	326338
	200				NDK-200 400 230/24 12	326339
	250				NDK-250 400 230/24 12	326340
	50	230 / 400	110	230	NDK-50 400 230/230 110	326342
	100				NDK-100 400 230/230 110	326343
	150				NDK-150 400 230/230 110	326344
	200				NDK-200 400 230/230 110	326345
	250				NDK-250 400 230/230 110	326346
	50	230 / 400	24	24	NDK-50 400 230/24 0 24	326385
	100				NDK-100 400 230/24 0 24	326388
	150				NDK-150 400 230/24 0 24	326391
	250				NDK-250 400 230/24 0 24	326394

Примечание: компания "CHINT" выполняет изготовление трансформаторов под заказ по техническим данным заказчика.

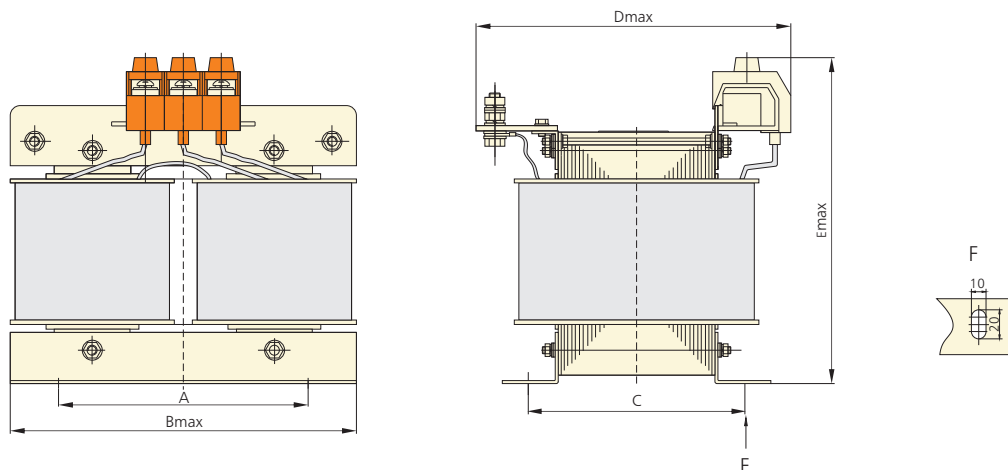
Габаритные и установочные размеры, мм

NDK-25-1000



Трансформаторы однофазные NDK

NDK-1500-5000



Тип	(A×C) (мм)	(K×J) (мм)	(B×D×E) (мм)
NDK-25	62.5×50	5×8	80×80×82
NDK-50	70×58	6×10	85×83×84
NDK-100	85×64	6×10	103×87×99
NDK-150	85×72	6×10	103×93×99
NDK-200	85×83	6×10	103×105×99
NDK-250	100×80	8×11	130×120×150
NDK-300	100×84	8×11	130×125×150
NDK-400	110×114	8×11	148×155×153
NDK-500	110×114	8×11	148×155×153
NDK-700	125×99	8×11	173×158×174
NDK-1000	125×123	8×11	173×186×174
NDK-1500	160×120	10×20	265×195×265
NDK-2000	160×130	10×20	265×205×275
NDK-3000	160×140	10×20	265×220×305
NDK-4000	190×180	10×20	315×260×305
NDK-5000	190×180	10×20	315×260×305

Архангельск (8182)63-90-72
Астана (7172)727-132
Астрахань (8512)99-46-04
Барнаул (3852)73-04-60
Белгород (4722)40-23-64
Брянск (4832)59-03-52
Владивосток (423)249-28-31
Волгоград (844)278-03-48
Вологда (8172)26-41-59
Воронеж (473)204-51-73
Екатеринбург (343)384-55-89
Иваново (4932)77-34-06

Ижевск (3412)26-03-58
Иркутск (395)279-98-46
Казань (843)206-01-48
Калининград (4012)72-03-81
Калуга (4842)92-23-67
Кемерово (3842)65-04-62
Киров (8332)68-02-04
Краснодар (861)203-40-90
Красноярск (391)204-63-61
Курск (4712)77-13-04
Липецк (4742)52-20-81
Киргизия (996)312-96-26-47

Магнитогорск (3519)55-03-13
Москва (495)268-04-70
Мурманск (8152)59-64-93
Набережные Челны (8552)20-53-41
Нижний Новгород (831)429-08-12
Новокузнецк (3843)20-46-81
Новосибирск (383)227-86-73
Омск (3812)21-46-40
Орел (4862)44-53-42
Оренбург (3532)37-68-04
Пенза (8412)22-31-16
Россия (495)268-04-70

Пермь (342)205-81-47
Ростов-на-Дону (863)308-18-15
Рязань (4912)46-61-64
Самара (846)206-03-16
Санкт-Петербург (812)309-46-40
Саратов (845)249-38-78
Севастополь (8692)22-31-93
Симферополь (3652)67-13-56
Смоленск (4812)29-41-54
Сочи (862)225-72-31
Ставрополь (8652)20-65-13
Казахстан (772)734-952-31

Сургут (3462)77-98-35
Тверь (4822)63-31-35
Томск (3822)98-41-53
Тула (4872)74-02-29
Тюмень (3452)66-21-18
Ульяновск (8422)24-23-59
Уфа (347)229-48-12
Хабаровск (4212)92-98-04
Челябинск (351)202-03-61
Череповец (8202)49-02-64
Ярославль (4852)69-52-93