

Архангельск (8182)63-90-72  
 Астана (7172)727-132  
 Астрахань (8512)99-46-04  
 Барнаул (3852)73-04-60  
 Белгород (4722)40-23-64  
 Брянск (4832)59-03-52  
 Владивосток (423)249-28-31  
 Волгоград (844)278-03-48  
 Вологда (8172)26-41-59  
 Воронеж (473)204-51-73  
 Екатеринбург (343)384-55-89  
 Иваново (4932)77-34-06

Ижевск (3412)26-03-58  
 Иркутск (395)279-98-46  
 Казань (843)206-01-48  
 Калининград (4012)72-03-81  
 Калуга (4842)92-23-67  
 Кемерово (3842)65-04-62  
 Киров (8332)68-02-04  
 Краснодар (861)203-40-90  
 Красноярск (391)204-63-61  
 Курск (4712)77-13-04  
 Липецк (4742)52-20-81

Киргизия (996)312-96-26-47

Магнитогорск (3519)55-03-13  
 Москва (495)268-04-70  
 Мурманск (8152)59-64-93  
 Набережные Челны (8552)20-53-41  
 Нижний Новгород (831)429-08-12  
 Новокузнецк (3843)20-46-81  
 Новосибирск (383)227-86-73  
 Омск (3812)21-46-40  
 Орел (4862)44-53-42  
 Оренбург (3532)37-68-04  
 Пенза (8412)22-31-16

Россия (495)268-04-70

Пермь (342)205-81-47  
 Ростов-на-Дону (863)308-18-15  
 Рязань (4912)46-61-64  
 Самара (846)206-03-16  
 Санкт-Петербург (812)309-46-40  
 Саратов (845)249-38-78  
 Севастополь (8692)22-31-93  
 Симферополь (3652)67-13-56  
 Смоленск (4812)29-41-54  
 Сочи (862)225-72-31  
 Ставрополь (8652)20-65-13

Казахстан (772)734-952-31

Сургут (3462)77-98-35  
 Тверь (4822)63-31-35  
 Томск (3822)98-41-53  
 Тула (4872)74-02-29  
 Тюмень (3452)66-21-18  
 Ульяновск (8422)24-23-59  
 Уфа (347)229-48-12  
 Хабаровск (4212)92-98-04  
 Челябинск (351)202-03-61  
 Череповец (8202)49-02-64  
 Ярославль (4852)69-52-93

<https://chint.nt-rt.ru> || [cfg@nt-rt.ru](mailto:cfg@nt-rt.ru)

## Контакторы, реле, пускатели Типовое реле NR2

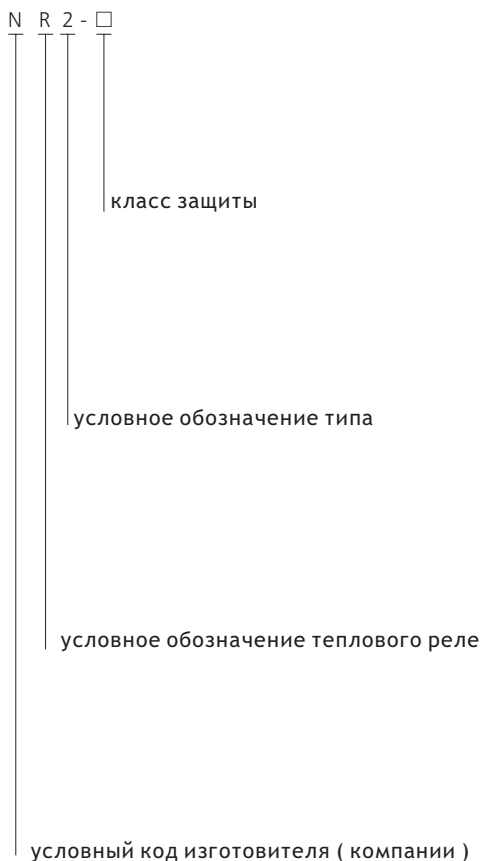


### Тепловое реле NR2

#### 1. Характеристики

- 1.1 Сертификаты: CE, UkrSEPRO, GOST, RCC, UL
- 1.2 Электрические характеристики: до 690В переменного тока частоты 50/60 Гц
- 1.3 Класс защиты: 10А
- 1.4 Исполнения по установке и присоединению:
  - а: втычное ( только для исполнений NR2 от 11,5 до 93А )
  - в: устанавливаемое отдельно ( стационарное ) - имеется в реле всех исполнений
- 1.5 Стандарт соответствия: ГОСТ Р 50030.4.1

#### 2. Структура условного обозначения



#### 3. Отличительные особенности

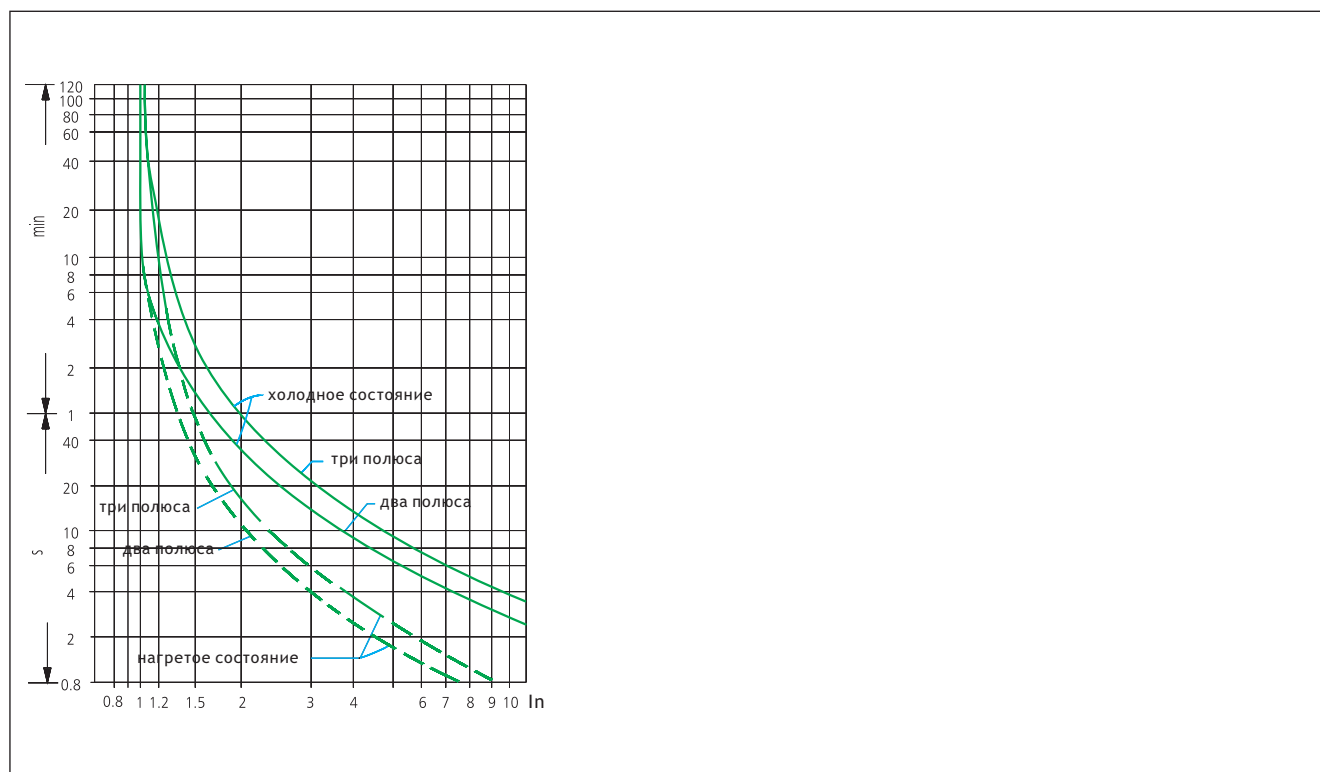
- 3.1 Термобиметаллические расцепители в 3-х полюсах
- 3.2 Наличие регулировки тока срабатывания
- 3.3 Наличие температурной компенсации
- 3.4 Наличие индикации срабатывания
- 3.5 Наличие кнопки "TEST"
- 3.6 Наличие кнопки "STOP" ( " ОТКЛЮЧЕНИЕ" )
- 3.7 Наличие возможностей ручного или автоматического ( самовозврата) повторного включения
- 3.8 Электрически не связанные вспомогательные контакты 1н.о. и 1н.з.

4. Технические характеристики

4.1 Защитные характеристики


Вид защиты	№ п.п.	I/In		Время срабатывания	Условия испытаний
Защитная характеристика при трёхфазной нагрузке	1	1.05		> 2 ч	Начало с холодного состояния
	2	1.2		≤ 2 ч	Начало с нагретого состояния, непосредственно после испытания по п. 1
	3	1.5		≤ 2 Мин	Начало с нагретого состояния, непосредственно после испытания по п. 1
	4	7.2		2с < Tr ≤ 10с	Начало с холодного состояния
Защитная характеристика при выпадении одной фазы	5	Любые два полюса	Выпадающая фаза	> 2 ч	Начало с холодного состояния
		1.0	0.9		Начало с холодного состояния
	6	1.15	0	≤ 2 ч	Начало с нагретого состояния, непосредственно после испытания по п. 5


Время - токовые характеристики





## Контакторы, реле, пускатели Типловое реле NR2




### 4.2 Основные технические характеристики

модель		NR2-11.5						
Рисунок								
Наибольший ток, А		13						
Защита от выпадения фазы		имеется						
Автоматическое и ручное повторное включение		имеется						
Температурная компенсация		имеется						
Индикатор срабатывания реле		имеется						
Кнопки “ TEST “ и “ STOP “		имеется						
Способ монтажа	втычной	имеется						
	устанавливаемый автономно	имеется						
Характеристики вспомогательных контактов	количество и тип контактов	1 н.о + 1 н.з.						
	рабочий ток в кат. AC-15 (Un 220В), А	2.73						
	рабочий ток в кат. AC-15 (Un 380В), А	1.58						
	рабочий ток в кат. DC-13 (Un 220В), А	0.2						
		Передел регулировки тока уставки						
Номинальные рабочие токи реле, А		0.1-0.16	0.16-0.25	0.25-0.40	0.40-0.63	0.63-1	1-1.6	1.25-2
Необходимый предохранит.	aM(A)	0.25	0.5	1	1	2	2	4
	gG(A)	2	2	2	2	4	4	6

Модель		NR2-93						
Рисунок								
Наибольший ток, А		93						
Защита от выпадения фазы		имеется						
Автоматическое и ручное повторное включение		имеется						
Температурная компенсация		имеется						
Индикатор срабатывания реле		имеется						
Кнопки “ TEST “ и “ STOP “		имеется						
Способ монтажа	втычной	имеется						
	устанавливаемый автономно	имеется						
Характеристики вспомогательных контактов	количество и тип контактов	1 н.о + 1 н.з.						
	рабочий ток в кат. AC-15 (Un 220В), А	2.73						
	рабочий ток в кат. AC-15 (Un 380В), А	1.58						
	рабочий ток в кат. DC-13 (Un 220В), А	0.2						
		Передел регулировки тока уставки						
Номинальные рабочие токи реле, А		23-32	30-40	37-50	48-65	55-70	63-80	80-93
Необходимый предохранит.	aM(A)	40	40	63	63	80	80	100
	gG(A)	63	100	100	100	125	125	160

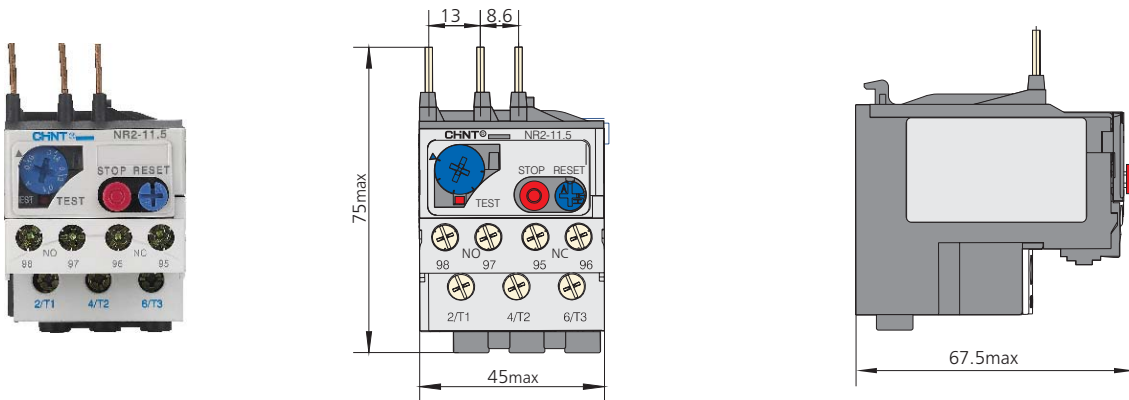
Типловое реле NR2

NR2-25								NR2-36	
									
25								36	
имеется								имеется	
имеется								имеется	
имеется								имеется	
имеется								имеется	
имеется								имеется	
имеется								имеется	
имеется								имеется	
1 н.о + 1 н.з.								1 н.о + 1 н.з.	
2.73								2.73	
1.58								1.58	
0.2								0.2	
Передел регулировки тока уставки								Передел регулировки тока уставки	
1.6-2.5	2.5-4	4-6	5.5-8	7-10	9-13	12-18	17-25	23-32	28-36
4	6	8	12	12	16	20	25	40	40
6	10	16	20	20	25	35	50	63	80

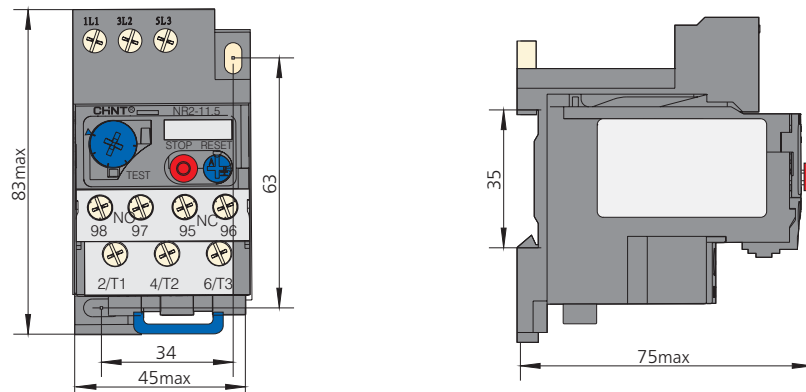
NR2-150			NR2-200			NR2-630				
										
150			200			630				
имеется			имеется			имеется				
имеется			имеется			имеется				
имеется			имеется			имеется				
имеется			имеется			имеется				
имеется			имеется			имеется				
отсутствует			отсутствует			отсутствует				
имеется			имеется			имеется				
1 н.о + 1 н.з.			1 н.о + 1 н.з.			1 н.о + 1 н.з.				
2.73			2.73			2.73				
1.58			1.58			1.58				
0.2			0.2			0.2				
Передел регулировки тока уставки			Передел регулировки тока уставки			Передел регулировки тока уставки				
80-104	95-120	110-150	80-125	100-160	125-200	160-250	200-315	250-400	315-500	400-630
125	125	160	125	160	200	250	315	400	500	630
200	224	250	200	250	315	400	500	630	800	800

5. Габаритные и установочные размеры

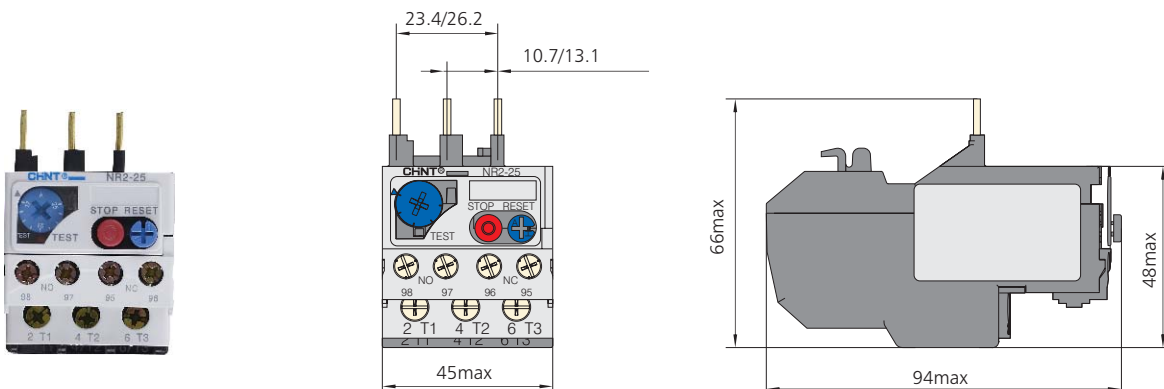
NR2-11.5



NR2-11.5 с монтажным блоком

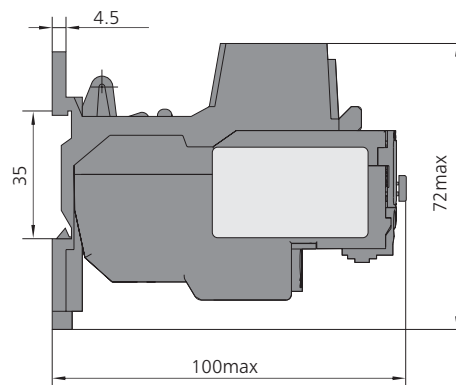
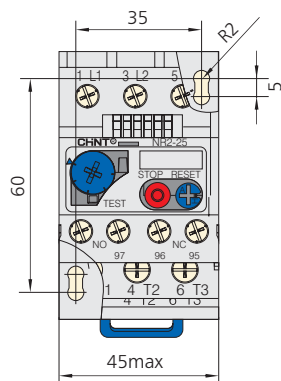


NR2-25

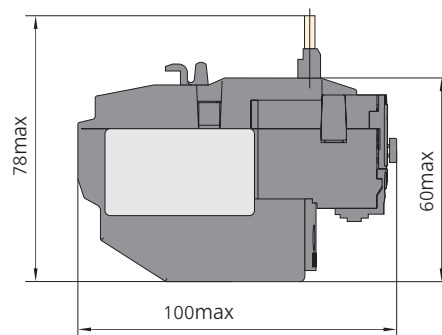
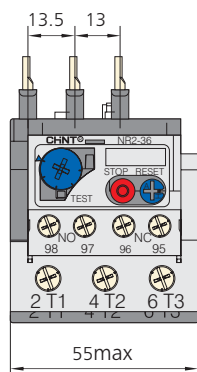


Контакты, реле, пускатели  
 Типловое реле NR2

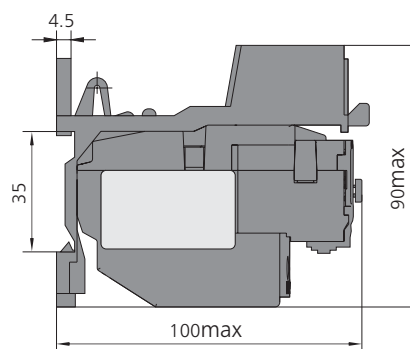
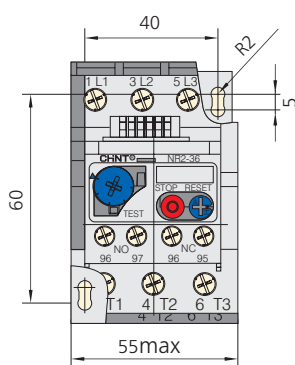
NR2-25 с монтажным блоком



NR2-36

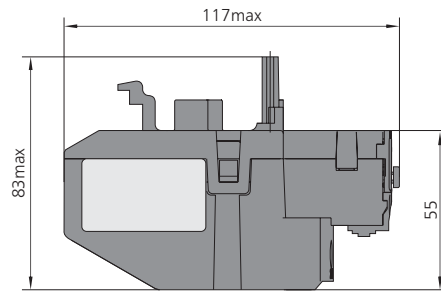
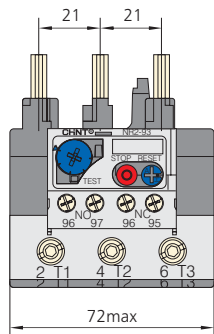


NR2-36 с монтажным блоком

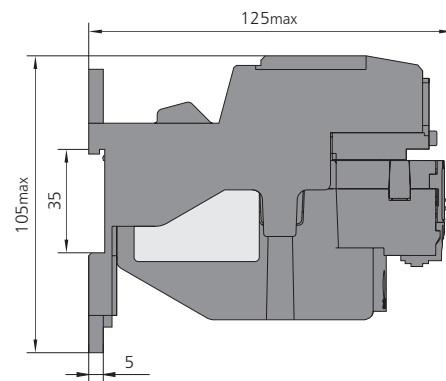
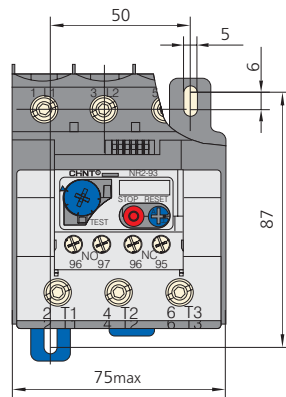


Контакты, реле, пускатели  
Типовое реле NR2

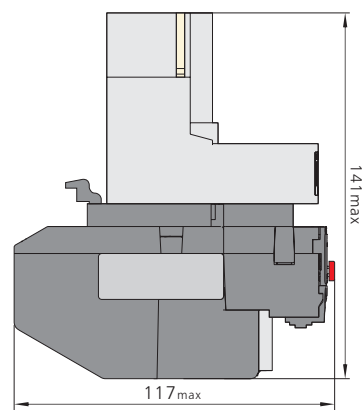
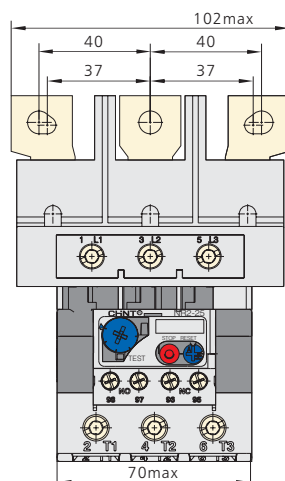
NR2-93



NR2-93 с монтажным блоком



NR2-150









### 7. Дополнительные узлы

№		Назначение	Применение	Артикул
1		Монтажный блок для NR2-11,5	Применяется совместно с реле NR2-11,5 для автономно устанавливаемого ( стационарного ) исполнения	268998
2		Монтажный блок для NR2-25	Применяется совместно с реле NR2-25 для автономно устанавливаемого ( стационарного ) исполнения	268991
3		Монтажный блок для NR2-36	Применяется совместно с реле NR2-36 для автономно устанавливаемого ( стационарного ) исполнения	268989
4		Монтажный блок для NR2-93	Применяется совместно с реле NR2-93 для автономно устанавливаемого ( стационарного ) исполнения	268994

### 8. Данные для выбора и заказа

Исполнения реле	Диапазон регулировки тока защиты, А	Рекомендуемый тип предохранителя ( RT16 ) и его ток, А		Исполнения контакторов	Артикул
		aM	gG		
 NR2-11.5	0.1-0.16	0.25	2	NC6-09 NC1-09-18	268152
	0.16-0.25	0.5	2		268153
	0.25-0.4	1	2		268154
	0.4-0.63	1	2		268155
	0.63-1	2	4		268156
	1-1.6	2	4		268157
	1.25-2	4	6		268158
	1.6-2.5	4	6		268159
	2.5-4	6	10		268160
	4-6	8	16		268161
	5.5-8	12	20		268162
	7-10	12	20		268163
	9-13	16	25		268164
 NR2-25	0.1-0.16	0.25	2	NC1-09 NC1-12 NC1-18 NC1-25 NC1-32	268098
	0.16-0.25	0.5	2		268099
	0.25-0.4	1	2		268100
	0.4-0.63	1	2		268101
	0.63-1	2	4		268102
	1-1.6	2	4		268103
	1.25-2	4	6		268104
	1.6-2.5	4	6		268105
	2.5-4	6	10		268106
	4-6	8	16		268107
	5.5-8	12	20		268108
	7-10	12	20		268109
	9-13	16	25		268110
12-18	20	35	268111		
17-25	25	50	268112		

# Контакты, реле, пускатели

## Типовое реле NR2

Исполнения реле	Диапазон регулировки тока защиты, А	Рекомендуемый тип предохранителя ( RT16 ) и его ток, А		Исполнения контакторов	Артикул
		aM	gG		
 NR2-36	23-32	40	63	NC1-32	268115
	28-36	40	80		268116
 NR2-93	23-32	40	63	NC1-40 NC1-50 NC1-65 NC1-80 NC1-95	268114
	30-40	40	100		268117
	37-50	63	100		268118
	48-65	63	100		268119
	55-70	80	125		268120
	63-80	80	125		268121
	80-93	100	160		268122
 NR2-150	80-104	125	200	NC2-115 NC2-150	268303
	95-120	125	224		268304
	110-150	160	250		268305
 NR2-200	80-125	125	200	NC2-115 NC2-150 NC2-185 NC2-225	268128
	100-160	160	250		268129
	125-200	200	315		268130
 NR2-630	160-250	250	400	NC2-185 NC2-225 NC2-265 NC2-330 NC2-400 NC2-500 NC2-630	268123
	200-315	315	500		268124
	250-400	400	630		268125
	315-500	500	800		268126
	400-630	630	800		268127

Архангельск (8182)63-90-72  
Астана (7172)727-132  
Астрахань (8512)99-46-04  
Барнаул (3852)73-04-60  
Белгород (4722)40-23-64  
Брянск (4832)59-03-52  
Владивосток (423)249-28-31  
Волгоград (844)278-03-48  
Вологда (8172)26-41-59  
Воронеж (473)204-51-73  
Екатеринбург (343)384-55-89  
Иваново (4932)77-34-06

Ижевск (3412)26-03-58  
Иркутск (395)279-98-46  
Казань (843)206-01-48  
Калининград (4012)72-03-81  
Калуга (4842)92-23-67  
Кемерово (3842)65-04-62  
Киров (8332)68-02-04  
Краснодар (861)203-40-90  
Красноярск (391)204-63-61  
Курск (4712)77-13-04  
Липецк (4742)52-20-81  
Киргизия (996)312-96-26-47

Магнитогорск (3519)55-03-13  
Москва (495)268-04-70  
Мурманск (8152)59-64-93  
Набережные Челны (8552)20-53-41  
Нижний Новгород (831)429-08-12  
Новокузнецк (3843)20-46-81  
Новосибирск (383)227-86-73  
Омск (3812)21-46-40  
Орел (4862)44-53-42  
Оренбург (3532)37-68-04  
Пенза (8412)22-31-16  
Россия (495)268-04-70

Пермь (342)205-81-47  
Ростов-на-Дону (863)308-18-15  
Рязань (4912)46-61-64  
Самара (846)206-03-16  
Санкт-Петербург (812)309-46-40  
Саратов (845)249-38-78  
Севастополь (8692)22-31-93  
Симферополь (3652)67-13-56  
Смоленск (4812)29-41-54  
Сочи (862)225-72-31  
Ставрополь (8652)20-65-13  
Казахстан (772)734-952-31

Сургут (3462)77-98-35  
Тверь (4822)63-31-35  
Томск (3822)98-41-53  
Тула (4872)74-02-29  
Тюмень (3452)66-21-18  
Ульяновск (8422)24-23-59  
Уфа (347)229-48-12  
Хабаровск (4212)92-98-04  
Челябинск (351)202-03-61  
Череповец (8202)49-02-64  
Ярославль (4852)69-52-93