

Архангельск (8182)63-90-72
 Астана (7172)727-132
 Астрахань (8512)99-46-04
 Барнаул (3852)73-04-60
 Белгород (4722)40-23-64
 Брянск (4832)59-03-52
 Владивосток (423)249-28-31
 Волгоград (844)278-03-48
 Вологда (8172)26-41-59
 Воронеж (473)204-51-73
 Екатеринбург (343)384-55-89
 Иваново (4932)77-34-06

Ижевск (3412)26-03-58
 Иркутск (395)279-98-46
 Казань (843)206-01-48
 Калининград (4012)72-03-81
 Калуга (4842)92-23-67
 Кемерово (3842)65-04-62
 Киров (8332)68-02-04
 Краснодар (861)203-40-90
 Красноярск (391)204-63-61
 Курск (4712)77-13-04
 Липецк (4742)52-20-81

Магнитогорск (3519)55-03-13
 Москва (495)268-04-70
 Мурманск (8152)59-64-93
 Набережные Челны (8552)20-53-41
 Нижний Новгород (831)429-08-12
 Новокузнецк (3843)20-46-81
 Новосибирск (383)227-86-73
 Омск (3812)21-46-40
 Орел (4862)44-53-42
 Оренбург (3532)37-68-04
 Пенза (8412)22-31-16

Пермь (342)205-81-47
 Ростов-на-Дону (863)308-18-15
 Рязань (4912)46-61-64
 Самара (846)206-03-16
 Санкт-Петербург (812)309-46-40
 Саратов (845)249-38-78
 Севастополь (8692)22-31-93
 Симферополь (3652)67-13-56
 Смоленск (4812)29-41-54
 Сочи (862)225-72-31
 Ставрополь (8652)20-65-13

Сургут (3462)77-98-35
 Тверь (4822)63-31-35
 Томск (3822)98-41-53
 Тула (4872)74-02-29
 Тюмень (3452)66-21-18
 Ульяновск (8422)24-23-59
 Уфа (347)229-48-12
 Хабаровск (4212)92-98-04
 Челябинск (351)202-03-61
 Череповец (8202)49-02-64
 Ярославль (4852)69-52-93

Киргизия (996)312-96-26-47

Россия (495)268-04-70

Казахстан (772)734-952-31

<https://chint.nt-rt.ru> || cfg@nt-rt.ru

Автоматизация и промышленный контроль

YBLX-ME

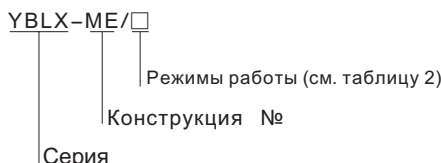


Выключатели путевые YBLX-ME/8000

1. Общие сведения

Выключатель путевой серии YBLX-ME/8000 используется в электрических цепях с напряжением не более $U_e = 380\text{ В}$, 50/60 Гц или $U_e = 220\text{ В}$ пост. тока и током не более $I_e = 0,8\text{ А}$ перем. тока или $I_e = 0,16\text{ А}$ переменного тока для регулирования перемещения, изменения направления движения или скорости ходового механизма, автоматической регулировки скорости, ограничение действия или перемещения или операционного контроля ходового механизма. Стандарт: GB 14048.5, МЭК 60947-5-1, пройдена обязательная сертификация изделий в Китае CCC.

2. Обозначение типа



3. Технические параметры

Тип контакта

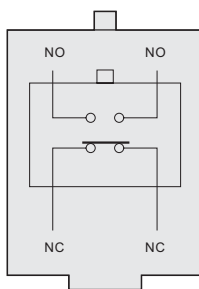


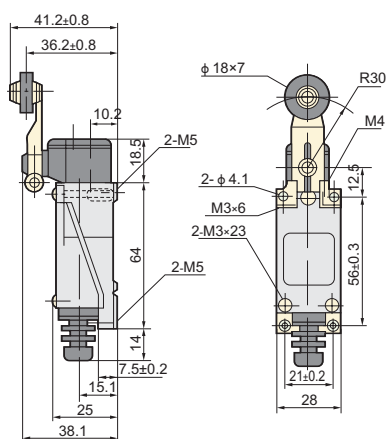
Таблица 1

Степень защиты	IP52	
Частота коммутации	механическая: 120 циклов/мин.	
	электрическая: 3 циклов/мин.	
Mechanical life	60×10 ⁴ циклов	
Electrical life	30×10 ⁴ циклов	
Сопротивление изоляции	≥100MOM(DC500V)	
Сопротивление контакта	≤15mOM (начальное значение)	
Температура окружающей среды	-5°C~+40°C	
Относительная влажность	≤95%	
Устойчивость к напряжению	Между деталями под напряжением и заземлением (1890 В)	
	Между клеммами на одном уровне (1140 В)	
	Между клеммой и нетоковедущими частями (2500 В)	
Номинальное напряжение	AC 380В	DC 220В
Номинальный ток	AC 0.8А	DC 0.16А

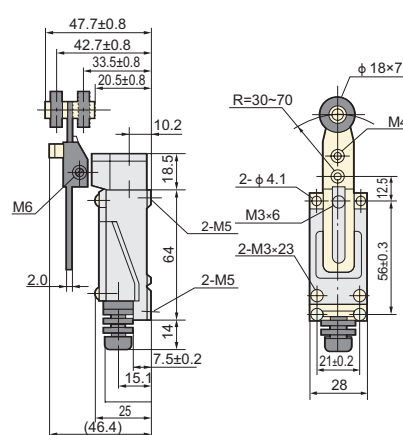
Модель	Рабочие режимы	Макс. рабочее усилие (макс. OF)	Макс. рабочий диапазон (макс. OF)	Мин. переход за предельное положение (мин. ОТ)	Полный ход (ТТ)
YBLX-ME/8104	Роликовый поворотный манипулятор	12Н	35°	70°	105°
YBLX-ME/8107	Регулируемая поворотная штанга	12Н	35°	70°	105°
YBLX-ME/8108	Регулируемая роликовая поворотная штанга	12Н	35°	70°	105°
YBLX-ME/8111	С плунжером прямого давления	15Н	5мм	2мм	7мм
YBLX-ME/8112	Горизонтальный ролик плунжера прямого давления	15Н	5мм	2мм	7мм
YBLX-ME/8122	Горизонтальный ролик плунжера прямого давления	15Н	5мм	2мм	7мм
YBLX-ME/8166	Универсальный тип I	12Н	35°	-	-
YBLX-ME/8169	Универсальный тип I	12Н	35°	-	-
YBLX-ME/8101	Универсальный тип III	12Н	35°	-	-

4. Габаритные и монтажные размеры

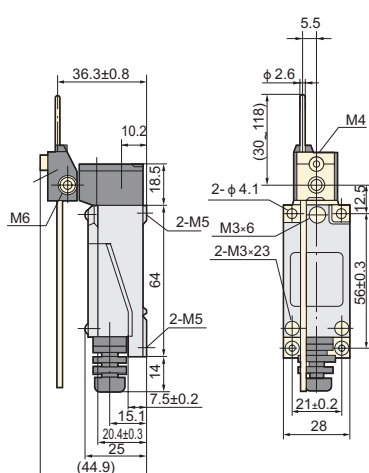
YBLX-ME/8104



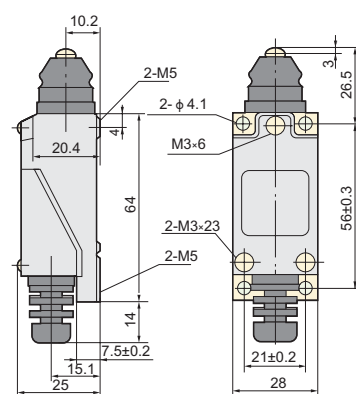
YBLX-ME/8108



YBLX-ME/8107

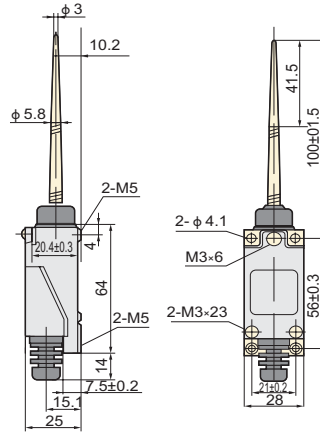
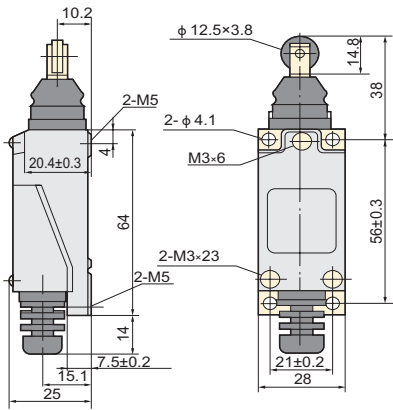


YBLX-ME/8111



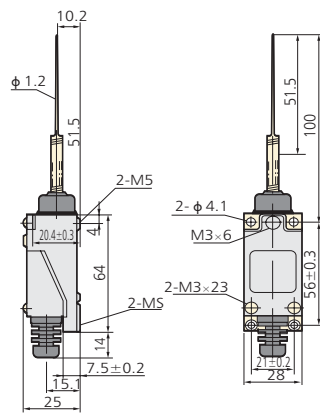
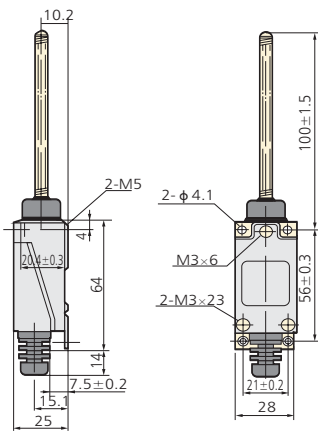
YBLX-ME/8112

YBLX-ME/8166

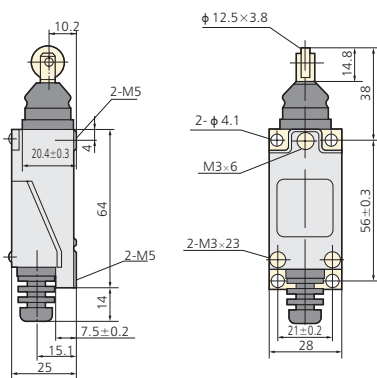


YBLX-ME/8101

YBLX-ME/8169



YBLX-ME/8122



Архангельск (8182)63-90-72
 Астана (7172)727-132
 Астрахань (8512)99-46-04
 Барнаул (3852)73-04-60
 Белгород (4722)40-23-64
 Брянск (4832)59-03-52
 Владивосток (423)249-28-31
 Волгоград (844)278-03-48
 Вологда (8172)26-41-59
 Воронеж (473)204-51-73
 Екатеринбург (343)384-55-89
 Иваново (4932)77-34-06

Ижевск (3412)26-03-58
 Иркутск (395)279-98-46
 Казань (843)206-01-48
 Калининград (4012)72-03-81
 Калуга (4842)92-23-67
 Кемерово (3842)65-04-62
 Киров (8332)68-02-04
 Краснодар (861)203-40-90
 Красноярск (391)204-63-61
 Курск (4712)77-13-04
 Липецк (4742)52-20-81
 Киргизия (996)312-96-26-47

Магнитогорск (3519)55-03-13
 Москва (495)268-04-70
 Мурманск (8152)59-64-93
 Набережные Челны (8552)20-53-41
 Нижний Новгород (831)429-08-12
 Новокузнецк (3843)20-46-81
 Новосибирск (383)227-86-73
 Омск (3812)21-46-40
 Орел (4862)44-53-42
 Оренбург (3532)37-68-04
 Пенза (8412)22-31-16
 Россия (495)268-04-70

Пермь (342)205-81-47
 Ростов-на-Дону (863)308-18-15
 Рязань (4912)46-61-64
 Самара (846)206-03-16
 Санкт-Петербург (812)309-46-40
 Саратов (845)249-38-78
 Севастополь (8692)22-31-93
 Симферополь (3652)67-13-56
 Смоленск (4812)29-41-54
 Сочи (862)225-72-31
 Ставрополь (8652)20-65-13
 Казахстан (772)734-952-31

Сургут (3462)77-98-35
 Тверь (4822)63-31-35
 Томск (3822)98-41-53
 Тула (4872)74-02-29
 Тюмень (3452)66-21-18
 Ульяновск (8422)24-23-59
 Уфа (347)229-48-12
 Хабаровск (4212)92-98-04
 Челябинск (351)202-03-61
 Череповец (8202)49-02-64
 Ярославль (4852)69-52-93