

Архангельск (8182)63-90-72
 Астана (7172)727-132
 Астрахань (8512)99-46-04
 Барнаул (3852)73-04-60
 Белгород (4722)40-23-64
 Брянск (4832)59-03-52
 Владивосток (423)249-28-31
 Волгоград (844)278-03-48
 Вологда (8172)26-41-59
 Воронеж (473)204-51-73
 Екатеринбург (343)384-55-89
 Иваново (4932)77-34-06

Ижевск (3412)26-03-58
 Иркутск (395)279-98-46
 Казань (843)206-01-48
 Калининград (4012)72-03-81
 Калуга (4842)92-23-67
 Кемерово (3842)65-04-62
 Киров (8332)68-02-04
 Краснодар (861)203-40-90
 Красноярск (391)204-63-61
 Курск (4712)77-13-04
 Липецк (4742)52-20-81
 Киргизия (996)312-96-26-47

Магнитогорск (3519)55-03-13
 Москва (495)268-04-70
 Мурманск (8152)59-64-93
 Набережные Челны (8552)20-53-41
 Нижний Новгород (831)429-08-12
 Новокузнецк (3843)20-46-81
 Новосибирск (383)227-86-73
 Омск (3812)21-46-40
 Орел (4862)44-53-42
 Оренбург (3532)37-68-04
 Пенза (8412)22-31-16
 Россия (495)268-04-70

Пермь (342)205-81-47
 Ростов-на-Дону (863)308-18-15
 Рязань (4912)46-61-64
 Самара (846)206-03-16
 Санкт-Петербург (812)309-46-40
 Саратов (845)249-38-78
 Севастополь (8692)22-31-93
 Симферополь (3652)67-13-56
 Смоленск (4812)29-41-54
 Сочи (862)225-72-31
 Ставрополь (8652)20-65-13
 Казахстан (772)734-952-31

Сургут (3462)77-98-35
 Тверь (4822)63-31-35
 Томск (3822)98-41-53
 Тула (4872)74-02-29
 Тюмень (3452)66-21-18
 Ульяновск (8422)24-23-59
 Уфа (347)229-48-12
 Хабаровск (4212)92-98-04
 Челябинск (351)202-03-61
 Череповец (8202)49-02-64
 Ярославль (4852)69-52-93

<https://chint.nt-rt.ru> || cfg@nt-rt.ru

Выключатель путевой YBLX-P1



1. Общие сведения

Позиционный выключатель серии YBLX-P1 используется в электрических цепях с напряжением не более $U_e = 380 \text{ В}$, 50/60 Гц или $U_e = 220 \text{ В}$ пост. тока и током не более $I_e = 5 \text{ А}$ перем. тока или $I_e = 0,15 \text{ А}$ переменного тока для регулировки перемещения, изменения направления движения или скорости ходового механизма, автоматической регулировки станка, ограничение действия или перемещения или операционного контроля ходового механизма.
 Стандарт: GB 14048.5, МЭК 60947-5-1, пройдена обязательная сертификация изделий в Китае ССС.

Тип контакта

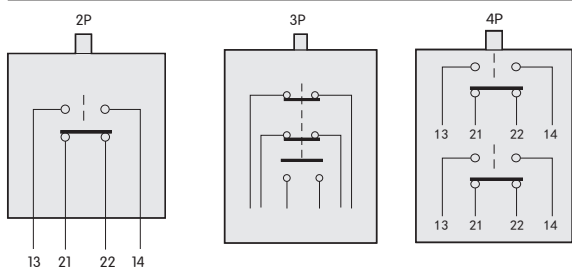


Таблица 1

100	Двухполюсный защитный выключатель путевой (широкий)
120	Двухполюсный защитный выключатель путевой (узкий)
303	Трехполюсный защитный выключатель путевой (широкий)
404	Четырехполюсный защитный выключатель путевой (широкий)

Таблица 2

Элементы двухполюсного выключателя	Элемент трехполюсного выключателя	Элемент четырехполюсного выключателя
Пара быстродействующих контактов, один нормально открытый, второй нормально закрытый	Обычные контакты (два нормально открытых и один нормально закрытый)	Два быстродействующих элемента выключателя

Таблица 3

Тип (использовать рекомендованный тип)	Рабочий режим	Альтернативные модели (обслуживание прекращено)		
YBLX-P1/120/1B	Прямого действия	YBLX-P1/120/0B		
YBLX-P1/120/1C	Прямого действия, с буфером	YBLX-P1/120/0C		
YBLX-P1/120/1D	Прямого действия, одинарный ролик	YBLX-P1/120/0D		
YBLX-P1/120/1E	Прямого действия, одинарный ролик с буфером	YBLX-P1/120/0E		
YBLX-P1/120/1F	Угловой рычаг, одинарный ролик	YBLX-P1/120/0F		
YBLX-P1/120/1G	Регулируемый угол поворота, одинарный ролик	YBLX-P1/120/1H YBLX-P1/120/0H YBLX-P1/120/0G	YBLX-P1/120/1J YBLX-P1/120/0J	YBLX-P1/120/1K YBLX-P1/120/0K
YBLX-P1/120/1P	Регулируемая длина металлического рычага с амортизатором	YBLX-P1/120/1V YBLX-P1/120/0V YBLX-P1/120/0P	YBLX-P1/120/1W YBLX-P1/120/0W	YBLX-P1/120/1Q YBLX-P1/120/0Q
YBLX-P1/120/1R	Универсального типа	YBLX-P1/120/0R		
YBLX-P1/120/1T	Вилочный рычаг и два колеса без автоматического перезапуска	YBLX-P1/120/0T		
YBLX-P1/120/1U	Регулируемая длина одиночного рычага и одинарного ролика	YBLX-P1/120/0U	YBLX-P1/120/0N	YBLX-P1/120/0N
YBLX-P1/100/1B	Прямого действия	YBLX-P1/100/0B		
YBLX-P1/100/1C	Прямого действия, с буфером	YBLX-P1/100/0C		
YBLX-P1/100/1D	Прямого действия, одинарный ролик	YBLX-P1/100/0D		
YBLX-P1/100/1E	Прямого действия, одинарный ролик с буфером	YBLX-P1/100/0E		
YBLX-P1/100/1F	Угловой рычаг, одинарный ролик	YBLX-P1/100/0F		
YBLX-P1/100/1G	Регулируемый угол поворота, одинарный ролик	YBLX-P1/100/1H YBLX-P1/100/0H YBLX-P1/100/0G	YBLX-P1/100/1J YBLX-P1/100/0J	YBLX-P1/100/1K YBLX-P1/100/0K

Выключатель путевой

Таблица 3

Тип (использовать рекомендованный тип)	Рабочий режим	Альтернативные модели (обслуживание прекращено)		
YBLX-P1/100/1P	Регулируемая длина металлического рычага с амортизатором	YBLX-P1/100/1V YBLX-P1/100/0V YBLX-P1/100/0P	YBLX-P1/100/1W YBLX-P1/100/0W	YBLX-P1/100/1Q YBLX-P1/100/0Q
YBLX-P1/100/1R	Универсального типа	YBLX-P1/100/0R		
YBLX-P1/100/1T	Вилочный рычаг и два колеса без автоматического перезапуска	YBLX-P1/100/0T		
YBLX-P1/100/1U	Регулируемая длина одиночного рычага и одинарного ролика	YBLX-P1/100/0U	YBLX-P1/100/0N	YBLX-P1/100/0N
YBLX-P1/303/1B	Прямого действия	YBLX-P1/303/0B		
YBLX-P1/303/1C	Прямого действия, с буфером	YBLX-P1/303/0C		
YBLX-P1/303/1D	Прямого действия, одинарный ролик	YBLX-P1/303/0D		
YBLX-P1/303/1E	Прямого действия, одинарный ролик с буфером	YBLX-P1/303/0E		
YBLX-P1/303/1F	Угловой рычаг, одинарный ролик	YBLX-P1/303/0F		
YBLX-P1/303/1G	Регулируемый угол поворота, одинарный ролик	YBLX-P1/303/1H YBLX-P1/303/0H YBLX-P1/303/0G	YBLX-P1/303/1J YBLX-P1/303/0J	YBLX-P1/303/1K YBLX-P1/303/0K
YBLX-P1/303/1P	Регулируемая длина металлического рычага с амортизатором	YBLX-P1/303/1V YBLX-P1/303/0V YBLX-P1/303/0P	YBLX-P1/303/1W YBLX-P1/303/0W	YBLX-P1/303/1Q YBLX-P1/303/0Q
YBLX-P1/303/1R	Универсального типа	YBLX-P1/303/0R		
YBLX-P1/303/1T	Вилочный рычаг и два колеса без автоматического перезапуска	YBLX-P1/303/0T		
YBLX-P1/303/1U	Регулируемая длина одиночного рычага и одинарного ролика	YBLX-P1/303/0U		
YBLX-P1/404/1B	Прямого действия	YBLX-P1/404/0B		
YBLX-P1/404/1C	Прямого действия, с буфером	YBLX-P1/404/0C		
YBLX-P1/404/1D	Прямого действия, одинарный ролик	YBLX-P1/404/0D		
YBLX-P1/404/1E	Прямого действия, одинарный ролик с буфером	YBLX-P1/404/0E		
YBLX-P1/404/1F	Угловой рычаг, одинарный ролик	YBLX-P1/404/0F		
YBLX-P1/404/1G	Регулируемый угол поворота, одинарный ролик	YBLX-P1/404/1H YBLX-P1/404/0H YBLX-P1/404/0G	YBLX-P1/404/1J YBLX-P1/404/0J	YBLX-P1/404/1K YBLX-P1/404/0K
YBLX-P1/404/1P	Регулируемая длина металлического рычага с амортизатором	YBLX-P1/404/1V YBLX-P1/404/0V YBLX-P1/404/0P	YBLX-P1/404/1W YBLX-P1/404/0W	YBLX-P1/404/1Q YBLX-P1/404/0Q
YBLX-P1/404/1R	Универсального типа	YBLX-P1/404/0R		
YBLX-P1/404/1T	Вилочный рычаг и два колеса без автоматического перезапуска	YBLX-P1/404/0T		
YBLX-P1/404/1U	Регулируемая длина одиночного рычага и одинарного ролика	YBLX-P1/404/0U		

3. Технические параметры

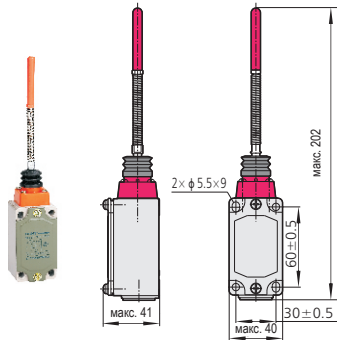
Таблица 4

Номинальное рабочее напряжение	380 В перем. тока 220 В пост. тока
Номинальный управляющий ток	5 А перем. тока 0,15 А пост. тока
Обычный тепловой ток	10 А
Степень защиты от проникновения	IP52
Срок службы механических компонентов	60х104 раз
Срок службы электрических компонентов	30х104 раз
Температура окружающей среды	-5 °С... +40 °С
Относительная влажность	≤ 95 %
Высота над уровнем моря	≤ 2000 м
Область применения	Автоматическое управление, ограничение перемещение, управление операциями или программное управление передаточным механизмом станка

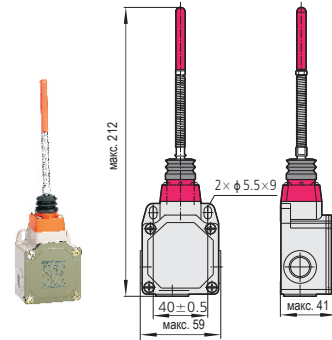
Выключатель путевой

4. Габаритные и монтажные размеры

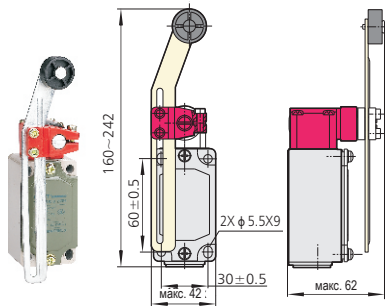
YBLX-P1/120/1R



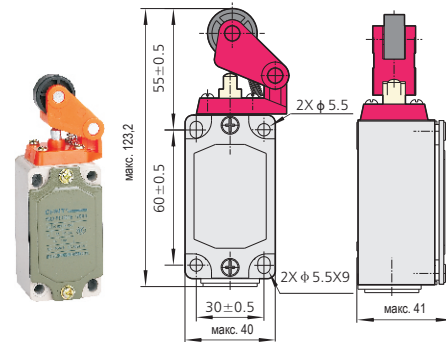
YBLX-P1/100/1R



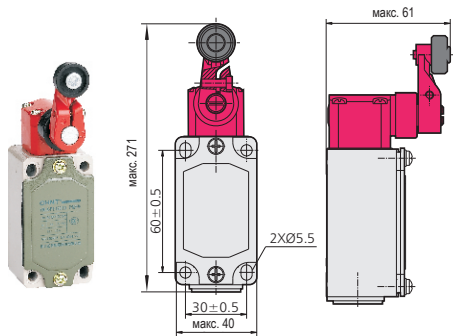
YBLX-P1/120/1U(1N)



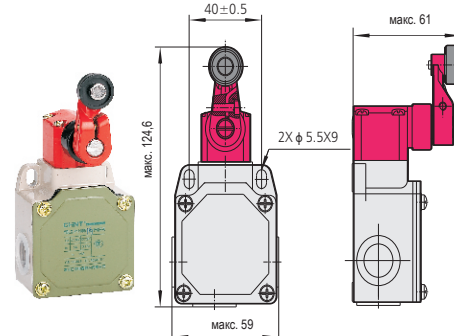
YBLX-P1/120/1E



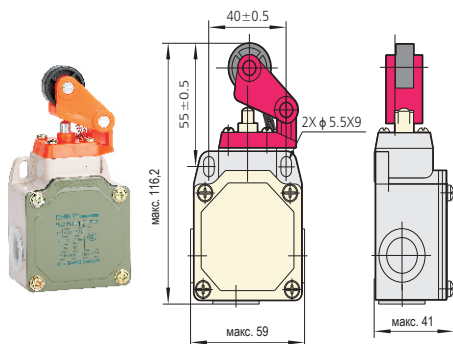
YBLX-P1/120/1G



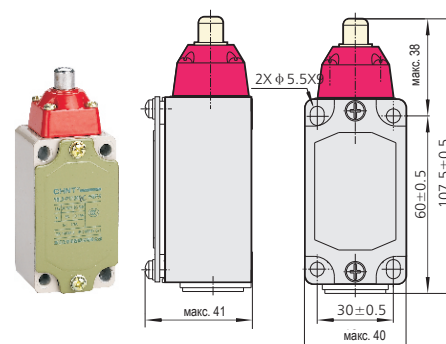
YBLX-P1/100/1G(H,J,K)



YBLX-P1/100/1E

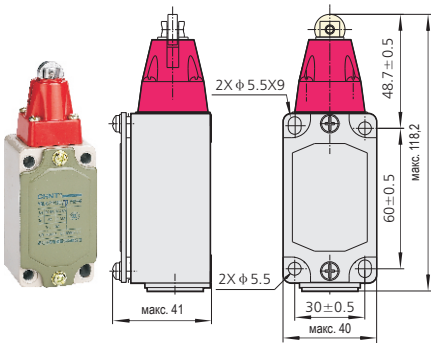


YBLX-P1/120/1C

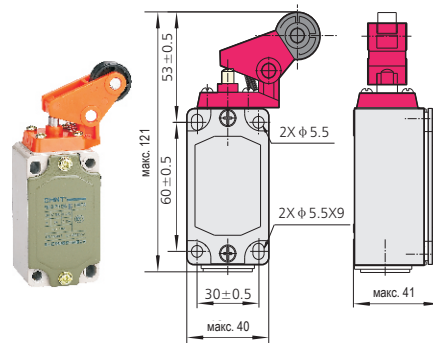


Выключатель путевой

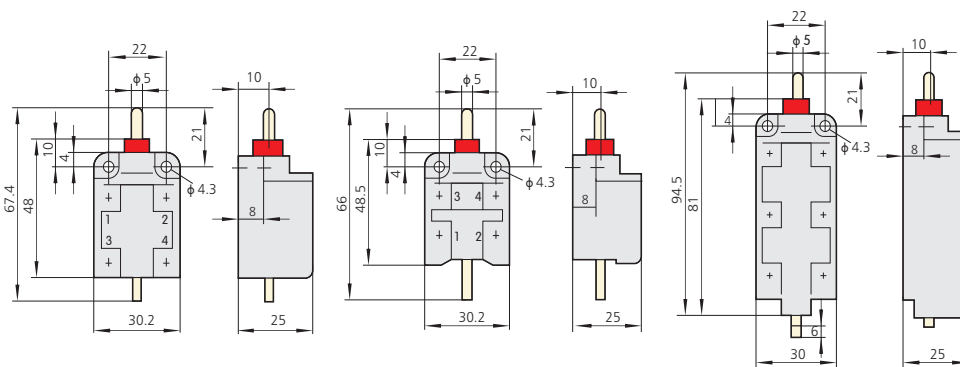
YBLX-P1/120/1D



YBLX-P1/120/1F

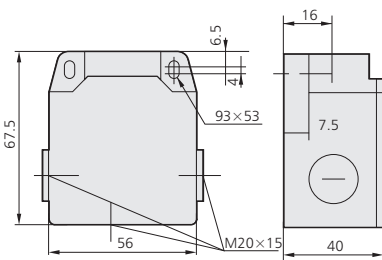


4.1 Открытый тип

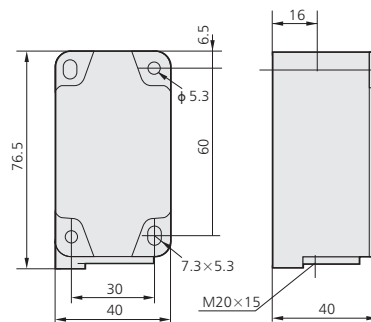


4.2 Защитный кожух

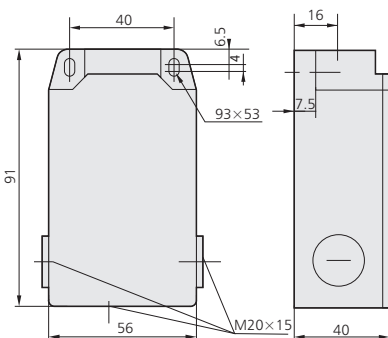
Серия YBLX-P1/100



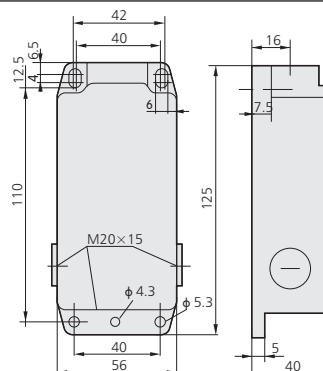
Серия YBLX-P1/120



Серия YBLX-P1/303



Серия YBLX-P1/404

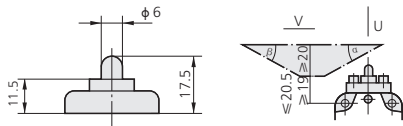


Выключатель путевой

4.3 Тип и параметры ведущей головки

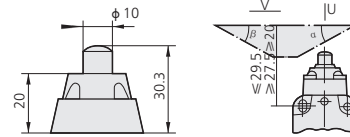
Категория В

Категория С



YBLX-P1/100/B
YBLX-P1/120/B
YBLX-P1/303/B
YBLX-P1/404/B

α макс. = 30°
 β макс. = 30°
V макс. = 0,5 м/с
U макс. = 1,5 м/с

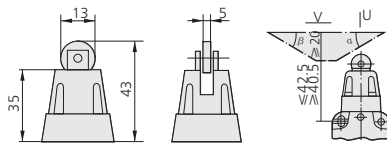


YBLX-P1/100/C
YBLX-P1/120/C
YBLX-P1/303/C
YBLX-P1/404/C

α макс. = 30°
 β макс. = 30°
V макс. = 0,5 м/с
U макс. = 1,5 м/с

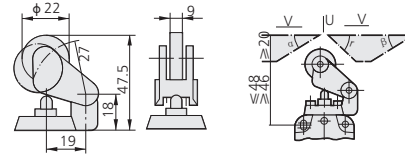
Категория D

Категория Е



YBLX-P1/100/D
YBLX-P1/120/D
YBLX-P1/303/D
YBLX-P1/404/D

α макс. = 30°
 β макс. = 30°
V макс. = 1,0 м/с
U макс. = 1,5 м/с

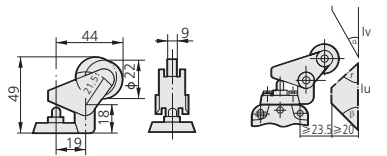


YBLX-P1/100/E
YBLX-P1/120/E
YBLX-P1/303/E
YBLX-P1/404/E

α макс. = 30°
V макс. = 1,0 м/с
 γ макс. = 45°
 β макс. = 45°
V макс. = 2,5 м/с
U макс. = 1,5 м/с

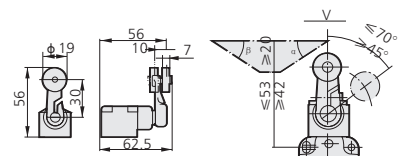
Категория F

Категория Г, Н, J, К



YBLX-P1/100/F
YBLX-P1/120/F
YBLX-P1/303/F
YBLX-P1/404/F

α макс. = 30°
V макс. = 1,0 м/с
 γ макс. = 45°
 β макс. = 45°
V макс. = 2,5 м/с

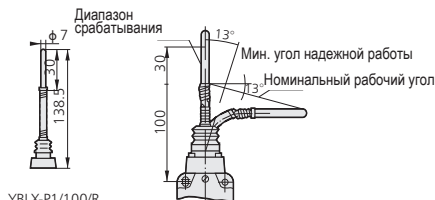


YBLX-P1/100/G,J,H,K,
YBLX-P1/120/G,J,H,K,
YBLX-P1/303/G,J,H,K,
YBLX-P1/404/G,J,H,K,

α макс. = 30°
 β макс. = 30°
V макс. = 3,0 м/с

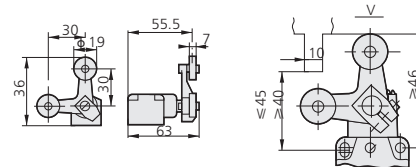
Категория R

Категория Т



YBLX-P1/100/R
YBLX-P1/120/R
YBLX-P1/303/R

V макс. = 1,0 м/с

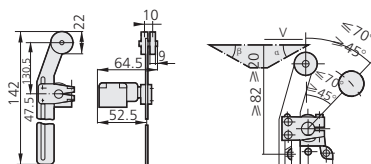


YBLX-P1/100/T
YBLX-P1/120/T
YBLX-P1/303/T

V макс. = 3 м/с

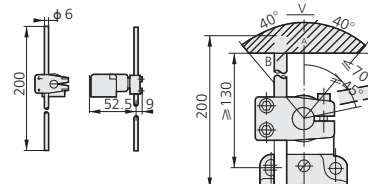
Категория U, N

Категория P, Q, W, V



YBLX-P1/100/U,N
YBLX-P1/120/U,N
YBLX-P1/303/U,N
YBLX-P1/404/U,N

α макс. = 30°
 β макс. = 30°
V макс. = 3,0 м/с



YBLX-P1/100/P,Q,W,V
YBLX-P1/120/P,Q,W,V
YBLX-P1/303/P,Q,W,V
YBLX-P1/404/P,Q,W,V

V макс. = 3 м/с

Архангельск (8182)63-90-72
Астана (7172)727-132
Астрахань (8512)99-46-04
Барнаул (3852)73-04-60
Белгород (4722)40-23-64
Брянск (4832)59-03-52
Владивосток (423)249-28-31
Волгоград (844)278-03-48
Вологда (8172)26-41-59
Воронеж (473)204-51-73
Екатеринбург (343)384-55-89
Иваново (4932)77-34-06

Ижевск (3412)26-03-58
Иркутск (395)279-98-46
Казань (843)206-01-48
Калининград (4012)72-03-81
Калуга (4842)92-23-67
Кемерово (3842)65-04-62
Киров (8332)68-02-04
Краснодар (861)203-40-90
Красноярск (391)204-63-61
Курск (4712)77-13-04
Липецк (4742)52-20-81
Киргизия (996)312-96-26-47

Магнитогорск (3519)55-03-13
Москва (495)268-04-70
Мурманск (8152)59-64-93
Набережные Челны (8552)20-53-41
Нижегород (831)429-08-12
Новокузнецк (3843)20-46-81
Новосибирск (383)227-86-73
Омск (3812)21-46-40
Орел (4862)44-53-42
Оренбург (3532)37-68-04
Пенза (8412)22-31-16
Россия (495)268-04-70

Пермь (342)205-81-47
Ростов-на-Дону (863)308-18-15
Рязань (4912)46-61-64
Самара (846)206-03-16
Санкт-Петербург (812)309-46-40
Саратов (845)249-38-78
Севастополь (8692)22-31-93
Симферополь (3652)67-13-56
Смоленск (4812)29-41-54
Сочи (862)225-72-31
Ставрополь (8652)20-65-13
Казахстан (772)734-952-31

Сургут (3462)77-98-35
Тверь (4822)63-31-35
Томск (3822)98-41-53
Тула (4872)74-02-29
Тюмень (3452)66-21-18
Ульяновск (8422)24-23-59
Уфа (347)229-48-12
Хабаровск (4212)92-98-04
Челябинск (351)202-03-61
Череповец (8202)49-02-64
Ярославль (4852)69-52-93