

Архангельск (8182)63-90-72
 Астана (7172)727-132
 Астрахань (8512)99-46-04
 Барнаул (3852)73-04-60
 Белгород (4722)40-23-64
 Брянск (4832)59-03-52
 Владивосток (423)249-28-31
 Волгоград (844)278-03-48
 Вологда (8172)26-41-59
 Воронеж (473)204-51-73
 Екатеринбург (343)384-55-89
 Иваново (4932)77-34-06

Ижевск (3412)26-03-58
 Иркутск (395)279-98-46
 Казань (843)206-01-48
 Калининград (4012)72-03-81
 Калуга (4842)92-23-67
 Кемерово (3842)65-04-62
 Киров (8332)68-02-04
 Краснодар (861)203-40-90
 Красноярск (391)204-63-61
 Курск (4712)77-13-04
 Липецк (4742)52-20-81
 Киргизия (996)312-96-26-47

Магнитогорск (3519)55-03-13
 Москва (495)268-04-70
 Мурманск (8152)59-64-93
 Набережные Челны (8552)20-53-41
 Нижний Новгород (831)429-08-12
 Новокузнецк (3843)20-46-81
 Новосибирск (383)227-86-73
 Омск (3812)21-46-40
 Орел (4862)44-53-42
 Оренбург (3532)37-68-04
 Пенза (8412)22-31-16
 Россия (495)268-04-70

Пермь (342)205-81-47
 Ростов-на-Дону (863)308-18-15
 Рязань (4912)46-61-64
 Самара (846)206-03-16
 Санкт-Петербург (812)309-46-40
 Саратов (845)249-38-78
 Севастополь (8692)22-31-93
 Симферополь (3652)67-13-56
 Смоленск (4812)29-41-54
 Сочи (862)225-72-31
 Ставрополь (8652)20-65-13
 Казахстан (772)734-952-31

Сургут (3462)77-98-35
 Тверь (4822)63-31-35
 Томск (3822)98-41-53
 Тула (4872)74-02-29
 Тюмень (3452)66-21-18
 Ульяновск (8422)24-23-59
 Уфа (347)229-48-12
 Хабаровск (4212)92-98-04
 Челябинск (351)202-03-61
 Череповец (8202)49-02-64
 Ярославль (4852)69-52-93

<https://chint.nt-rt.ru> || cfg@nt-rt.ru

Контакты, реле, пускатели Контакторы NC6



Контакторы NC6

1. Характеристики

- 1.1 Сертификаты: CE, VDE, ESC, UKrSEPRO, GOST, RCC, UL
- 1.2 Электрические характеристики:
до 690В переменного тока частоты
50/60 Гц, до 9А
- 1.3 Назначение: коммутация электрических цепей,
защита от сверхтоков при применении
совместно с тепловыми реле
- 1.3 Категории применения: АС-1, АС-3, АС-4
- 1.4 Диапазон температур эксплуатации:
от - 25°С до 40°С
- 1.5 Высота над уровнем моря: не более 2000 м
- 1.6 Категории размещения: 3
- 1.7 Условия монтажа: на вертикальной плоскости,
с допустимым отклонением от вертикали
не более 30°
- 1.8 Стандарт соответствия: ГОСТ Р 50030.4.1

2. Структура условного обозначения

N C 6 - □ □ □ □ □

К: С присоединением Pin-тире

обозначение исполнения

10: трёхполюсный с 1 н.о.
вспомогательным контактом

01: трёхполюсный с 1 н.з.
вспомогательным контактом

04: четырёхполюсный

08: четырёхполюсный (2 замыкающих,
2 размыкающих главных контакта)

условное обозначение исполнения
(цифры соответствуют рабочему
току в категории АС-3 при 380В)

условное обозначение типа

условное обозначение контактора





условный код изготовителя (компании)

Контакты NC6


3. Технические данные

3.1 Характеристики контакторов при AC токе

★ 3-полюсные

Параметры		Исполнения	NC6-06	NC6-06-K	NC6-09	NC6-09-K
						
Условный тепловой ток(A)	AC-1		20		20	
Номинальный рабочий ток(A)	AC-3/AC-4	380/400 В	6		9	
		660/690 В	3.8		5	
Номинальная мощность управляемого электродвигателя	кВт (AC-3)	220/230 В	1.5		2.2	
		380/400 В	2.2		4	
		660/690 В	3		4	
	л.с.	240 В	-		2	
		400 В	-		3	
600 В		-		3		
Допустимая частота включений (циклов в час)	под током	AC-3	1,200		1,200	
		AC-4	300		300	
	без тока в цепи		3,600		3,600	
Коммутационная износостойкость, тыс.циклов BO	AC-3		1,200		1,200	
	AC-4		25		25	
Механическая износостойкость, млн.циклов BO			10		10	
Тип защитного предохранителя			RT16-16		RT16-20	

★ 4-полюсные

Параметры		Исполнения	NC6-06	NC6-09
				
Номинальный рабочий ток (A)	AC-1		20	
	AC-3/AC-4	380/400 В	6	
		3.8		
Номинальная мощность управляемого электродвигателя	кВт (AC-3)	220 В/230 В/240 В	1.5	
		380/400 В	2.2	
		660/690 В	3	
	л.с.	240 В	-	
		400 В	-	
600 В		-		
Допустимая частота включений (циклов в час)	под током	AC-3	1,200	
		AC-4	300	
	без тока в цепи		3,600	
Коммутационная износостойкость, тыс.циклов BO	AC-3		1,200	
	AC-4		25	
Механическая износостойкость, млн.циклов BO			10	
Тип защитного предохранителя			RT16-16	

3.2 Характеристики цепи управления контактора

Параметры	Исполнения	NC6-06	NC6-09
Номинальные напряжения, В (частота 50/60 Гц)		24, 36, 48, 110, 127, 220, 230, 380, 400	
Потребляемая мощность, Вт, не более	на включение	30	30
	на удержание *	4.5	4.5

4. Присоединение проводников

Исполнение	Кол. проводников присоединяемых к зажиму	Номинальное сечение, мм ²	Размер винта зажима	Момент затяжки винта, Нм
NC6-06	1	2.5	M3	0.5
NC6-09	1	2.5	M3	0.5



5. Дополнительные узлы

5.1 Вспомогательные контакты

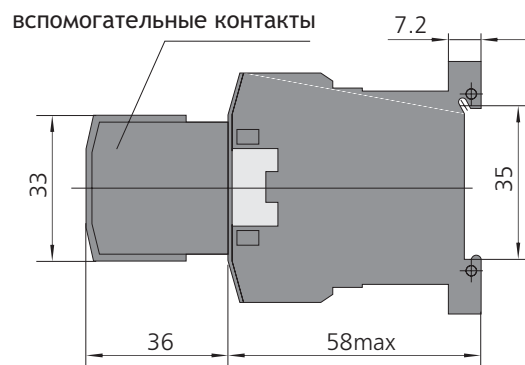
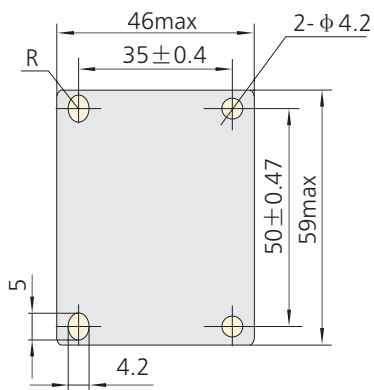
	Вспомогательные контакты			
	Тип вспомогательных контактов	Номинальный тепловой ток, А	Характеристики в категориях применения:	Артикул
	NCF6-22	10	AC-15: 360ВА	247111
	NCF6-11			247110
	NCF6-31			261014
	NCF6-13			261012
	NCF6-40		DC-13: 33Вт	261015
	NCF6-04			261011
	NCF6-20			261013
	NCF6-02			261010

Контакты NC6

5.2 Совместное применение контактора и теплового реле

Исполнение контактора	Присоединяемое тепловое реле			
	Тип реле	Номинальный ток (А)	Рекомендуемый предохранитель	
			aM	gG
 NC6-09	 NR2-11.5	0.1-0.16	0.25	2
		0.16-0.25	0.5	2
		0.25-0.4	1	2
		0.4-0.63	1	2
		0.63-1	2	4
		1-1.6	2	4
		1.25-2	4	6
		1.6-2.5	4	6
		2.5-4	6	10
		4-6	8	16
		5.5-8	12	20
		7-10	12	20
		9-13	16	25

6. Габаритные и установочные размеры



7. Данные для выбора и заказа

	Номинальный рабочий ток по категории АС-3 380/400 В, А	Количество и вид всп. контактов	Номинальные напряжения цепи управления, В	Типовое обозначение	Артикул
	9	1НО	24	NC6-0910 24В 50Гц	247606
	9	1НО	230	NC6-0910 230В 50Гц	247075
	9	1НО	400	NC6-0910 400В 50Гц	247073
	9	1НЗ	24	NC6-0901 24В 50Гц	247599
	9	1НЗ	230	NC6-0901 230В 50Гц	247074
	9	1НЗ	400	NC6-0901 400В 50Гц	247604
	9	-	230	NC6-0904 230В 50Гц	247084
	6	1НО	230	NC1-0610 230В 50Гц	247255
	6	1НЗ	230	NC1-0601 230В 50Гц	247187
	6	-	230	NC1-0604 230В 50Гц	247079

Архангельск (8182)63-90-72
 Астана (7172)727-132
 Астрахань (8512)99-46-04
 Барнаул (3852)73-04-60
 Белгород (4722)40-23-64
 Брянск (4832)59-03-52
 Владивосток (423)249-28-31
 Волгоград (844)278-03-48
 Вологда (8172)26-41-59
 Воронеж (473)204-51-73
 Екатеринбург (343)384-55-89
 Иваново (4932)77-34-06

Ижевск (3412)26-03-58
 Иркутск (395)279-98-46
 Казань (843)206-01-48
 Калининград (4012)72-03-81
 Калуга (4842)92-23-67
 Кемерово (3842)65-04-62
 Киров (8332)68-02-04
 Краснодар (861)203-40-90
 Красноярск (391)204-63-61
 Курск (4712)77-13-04
 Липецк (4742)52-20-81

Киргизия (996)312-96-26-47

Магнитогорск (3519)55-03-13
 Москва (495)268-04-70
 Мурманск (8152)59-64-93
 Набережные Челны (8552)20-53-41
 Нижний Новгород (831)429-08-12
 Новокузнецк (3843)20-46-81
 Новосибирск (383)227-86-73
 Омск (3812)21-46-40
 Орел (4862)44-53-42
 Оренбург (3532)37-68-04
 Пенза (8412)22-31-16

Россия (495)268-04-70

Пермь (342)205-81-47
 Ростов-на-Дону (863)308-18-15
 Рязань (4912)46-61-64
 Самара (846)206-03-16
 Санкт-Петербург (812)309-46-40
 Саратов (845)249-38-78
 Севастополь (8692)22-31-93
 Симферополь (3652)67-13-56
 Смоленск (4812)29-41-54
 Сочи (862)225-72-31
 Ставрополь (8652)20-65-13

Казахстан (772)734-952-31

Сургут (3462)77-98-35
 Тверь (4822)63-31-35
 Томск (3822)98-41-53
 Тула (4872)74-02-29
 Тюмень (3452)66-21-18
 Ульяновск (8422)24-23-59
 Уфа (347)229-48-12
 Хабаровск (4212)92-98-04
 Челябинск (351)202-03-61
 Череповец (8202)49-02-64
 Ярославль (4852)69-52-93

<https://chint.nt-rt.ru> || cfg@nt-rt.ru