

Архангельск (8182)63-90-72
 Астана (7172)727-132
 Астрахань (8512)99-46-04
 Барнаул (3852)73-04-60
 Белгород (4722)40-23-64
 Брянск (4832)59-03-52
 Владивосток (423)249-28-31
 Волгоград (844)278-03-48
 Вологда (8172)26-41-59
 Воронеж (473)204-51-73
 Екатеринбург (343)384-55-89
 Иваново (4932)77-34-06

Ижевск (3412)26-03-58
 Иркутск (395)279-98-46
 Казань (843)206-01-48
 Калининград (4012)72-03-81
 Калуга (4842)92-23-67
 Кемерово (3842)65-04-62
 Киров (8332)68-02-04
 Краснодар (861)203-40-90
 Красноярск (391)204-63-61
 Курск (4712)77-13-04
 Липецк (4742)52-20-81

Киргизия (996)312-96-26-47

Магнитогорск (3519)55-03-13
 Москва (495)268-04-70
 Мурманск (8152)59-64-93
 Набережные Челны (8552)20-53-41
 Нижний Новгород (831)429-08-12
 Новокузнецк (3843)20-46-81
 Новосибирск (383)227-86-73
 Омск (3812)21-46-40
 Орел (4862)44-53-42
 Оренбург (3532)37-68-04
 Пенза (8412)22-31-16

Россия (495)268-04-70

Пермь (342)205-81-47
 Ростов-на-Дону (863)308-18-15
 Рязань (4912)46-61-64
 Самара (846)206-03-16
 Санкт-Петербург (812)309-46-40
 Саратов (845)249-38-78
 Севастополь (8692)22-31-93
 Симферополь (3652)67-13-56
 Смоленск (4812)29-41-54
 Сочи (862)225-72-31
 Ставрополь (8652)20-65-13

Казахстан (772)734-952-31

Сургут (3462)77-98-35
 Тверь (4822)63-31-35
 Томск (3822)98-41-53
 Тула (4872)74-02-29
 Тюмень (3452)66-21-18
 Ульяновск (8422)24-23-59
 Уфа (347)229-48-12
 Хабаровск (4212)92-98-04
 Челябинск (351)202-03-61
 Череповец (8202)49-02-64
 Ярославль (4852)69-52-93

<https://chint.nt-rt.ru> || cfg@nt-rt.ru

Автоматизация и промышленный контроль YBLX-K3



CHINT ELECTRIC

2. Обозначение типа



Тип контакта

Выключатели путевые YBLX-K3

1. Общие сведения

Выключатель путевой серии YBLX-K3 используется в электрических цепях с напряжением не более $U_e = 380$ В, 50/60 Гц или $U_e = 220$ В пост. тока и током не более $I_e = 5$ А перем. тока или $I_e = 0,15$ А постоянного тока для регулировки перемещения, изменения направления движения или скорости ходового механизма, автоматической регулировки станка, ограничение действия или перемещения или операционного контроля ходового механизма. Стандарт: GB 14048.5, МЭК 60947-5-1, проведена обязательная сертификация изделий в Китае ССС.

Таблица 1

Рабочий режим	
Z	Толкатель
B	Рычаг с роликом
T	Рычаг с роликом, регулируемый по длине

3. Технические параметры

Таблица 1

Степень защиты	IP52
Условный тепловой ток, А	5А
Номинальное напряжение	AC 380В Dc220В
Номинальный ток	AC 5А DC0.15А
Частота коммутации	20 циклов/мин
Механическая износостойкость	60×10^4 циклов
Электрическая износостойкость	30×10^4 циклов
Температура окружающей среды	-5°C~+40°C
Относительная влажность	$\leq 85\%$ (20°C)
Высота над уровнем моря	≤ 2000 м
Устойчивость к напряжению	Между деталями под напряжением и заземлением (1890 В)
	Между клеммами на одном уровне (1140 В)
	Между клеммой и нетоковедущими частями (2500 В)

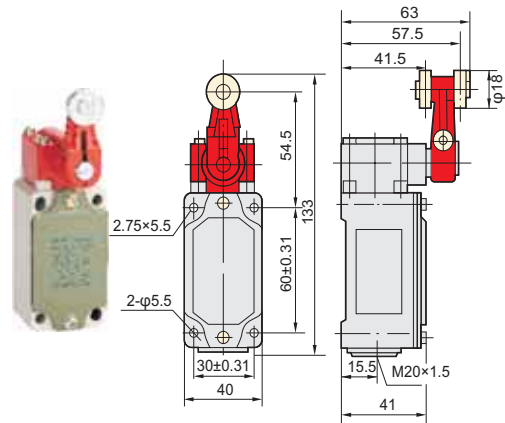
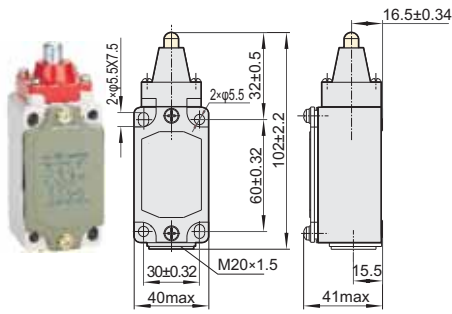
Таблица 2

Модель	YBLX-K3/20S/Z	YBLX-K3/20S/B YBLX-K3/20S/T
Наименование параметров		
Мак. рабочее усилие	30Н	20Н
Прямой рабочий ход	7мм	45°
Дополнительный ход	2.0мм	20°

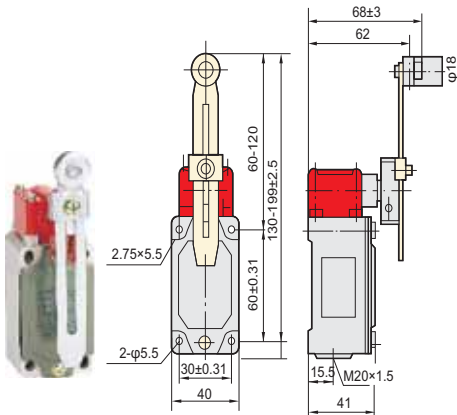
4. Габаритные и монтажные размеры, мм

YBLX-K3/20S/Z

YBLX-K3/20S/B



YBLX-K3/20S/T



4. Информация для заказа

Наименование	Артикул
YBLX-K3/20S/Z	439025
YBLX-K3/20S/B	439021
YBLX-K3/20S/T	439022

Архангельск (8182)63-90-72
 Астана (7172)727-132
 Астрахань (8512)99-46-04
 Барнаул (3852)73-04-60
 Белгород (4722)40-23-64
 Брянск (4832)59-03-52
 Владивосток (423)249-28-31
 Волгоград (844)278-03-48
 Вологда (8172)26-41-59
 Воронеж (473)204-51-73
 Екатеринбург (343)384-55-89
 Иваново (4932)77-34-06

Ижевск (3412)26-03-58
 Иркутск (395)279-98-46
 Казань (843)206-01-48
 Калининград (4012)72-03-81
 Калуга (4842)92-23-67
 Кемерово (3842)65-04-62
 Киров (8332)68-02-04
 Краснодар (861)203-40-90
 Красноярск (391)204-63-61
 Курск (4712)77-13-04
 Липецк (4742)52-20-81
 Киргизия (996)312-96-26-47

Магнитогорск (3519)55-03-13
 Москва (495)268-04-70
 Мурманск (8152)59-64-93
 Набережные Челны (8552)20-53-41
 Нижний Новгород (831)429-08-12
 Новокузнецк (3843)20-46-81
 Новосибирск (383)227-86-73
 Омск (3812)21-46-40
 Орел (4862)44-53-42
 Оренбург (3532)37-68-04
 Пенза (8412)22-31-16
 Россия (495)268-04-70

Пермь (342)205-81-47
 Ростов-на-Дону (863)308-18-15
 Рязань (4912)46-61-64
 Самара (846)206-03-16
 Санкт-Петербург (812)309-46-40
 Саратов (845)249-38-78
 Севастополь (8692)22-31-93
 Симферополь (3652)67-13-56
 Смоленск (4812)29-41-54
 Сочи (862)225-72-31
 Ставрополь (8652)20-65-13
 Казахстан (772)734-952-31

Сургут (3462)77-98-35
 Тверь (4822)63-31-35
 Томск (3822)98-41-53
 Тула (4872)74-02-29
 Тюмень (3452)66-21-18
 Ульяновск (8422)24-23-59
 Уфа (347)229-48-12
 Хабаровск (4212)92-98-04
 Челябинск (351)202-03-61
 Череповец (8202)49-02-64
 Ярославль (4852)69-52-93