

Архангельск (8182)63-90-72  
Астана (7172)727-132  
Астрахань (8512)99-46-04  
Барнаул (3852)73-04-60  
Белгород (4722)40-23-64  
Брянск (4832)59-03-52  
Владивосток (423)249-28-31  
Волгоград (844)278-03-48  
Вологда (8172)26-41-59  
Воронеж (473)204-51-73  
Екатеринбург (343)384-55-89  
Иваново (4932)77-34-06

Ижевск (3412)26-03-58  
Иркутск (395)279-98-46  
Казань (843)206-01-48  
Калининград (4012)72-03-81  
Калуга (4842)92-23-67  
Кемерово (3842)65-04-62  
Киров (8332)68-02-04  
Краснодар (861)203-40-90  
Красноярск (391)204-63-61  
Курск (4712)77-13-04  
Липецк (4742)52-20-81  
Киргизия (996)312-96-26-47

Магнитогорск (3519)55-03-13  
Москва (495)268-04-70  
Мурманск (8152)59-64-93  
Набережные Челны (8552)20-53-41  
Нижний Новгород (831)429-08-12  
Новокузнецк (3843)20-46-81  
Новосибирск (383)227-86-73  
Омск (3812)21-46-40  
Орел (4862)44-53-42  
Оренбург (3532)37-68-04  
Пенза (8412)22-31-16  
Россия (495)268-04-70

Пермь (342)205-81-47  
Ростов-на-Дону (863)308-18-15  
Рязань (4912)46-61-64  
Самара (846)206-03-16  
Санкт-Петербург (812)309-46-40  
Саратов (845)249-38-78  
Севастополь (8692)22-31-93  
Симферополь (3652)67-13-56  
Смоленск (4812)29-41-54  
Сочи (862)225-72-31  
Ставрополь (8652)20-65-13  
Казахстан (772)734-952-31

Сургут (3462)77-98-35  
Тверь (4822)63-31-35  
Томск (3822)98-41-53  
Тула (4872)74-02-29  
Тюмень (3452)66-21-18  
Ульяновск (8422)24-23-59  
Уфа (347)229-48-12  
Хабаровск (4212)92-98-04  
Челябинск (351)202-03-61  
Череповец (8202)49-02-64  
Ярославль (4852)69-52-93

<https://chint.nt-rt.ru> || [cfg@nt-rt.ru](mailto:cfg@nt-rt.ru)

## Воздушные автоматические выключатели NA8G





## Воздушные автоматические выключатели NA8G

### 1. Описание

Воздушные автоматические выключатели NA8G на номинальные токи от 200А до 6300А предназначены для защиты силовых электрических сетей переменного тока напряжением до 690В от перегрузки и короткого замыкания, пропадания напряжения и т.д. Они применяются в электроустановках промышленного и гражданского назначения. Воздушные автоматические выключатели NA8G обеспечивают выполнение функции разъединителя при отключении сети и соответствуют стандарту ГОСТ Р 50030.1 и ГОСТ Р50030.2(МЭК 60947-2).

### 2 Структура условного назначения

NA8 G - □-□□ / □

Число полюсов: 3, 4

Тип электронного расцепителя:  
М: стандартный  
Н: многофункциональный

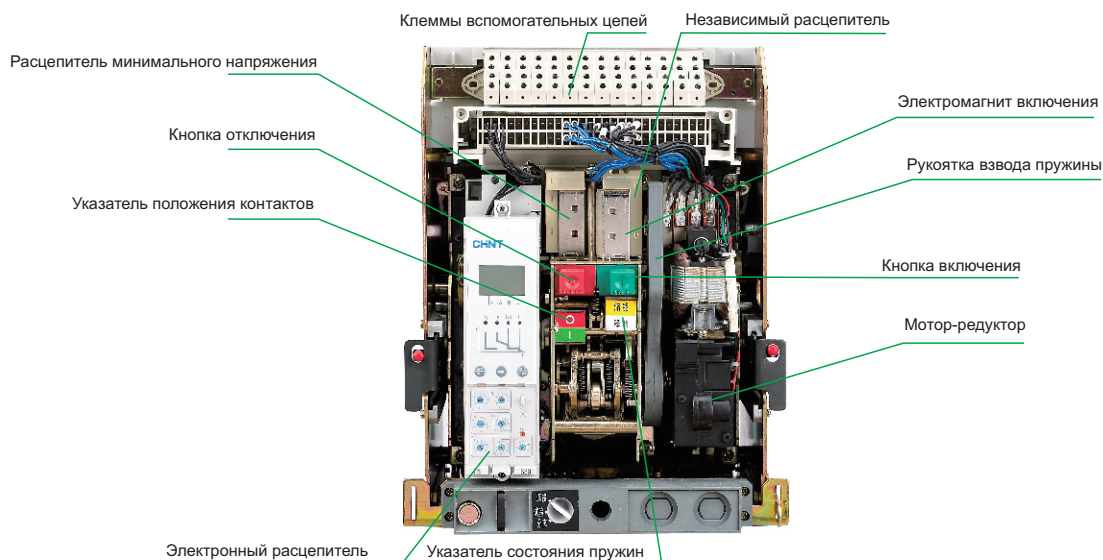
#### Номинальный ток, In

Номинальный ток типоразмера	Номинальный ток, А
1600А	200, 400, 630, 800, 1000, 1250, 1600
2500А	630, 800, 1000, 1250, 1600, 2000, 2500
3200А	2500, 2900, 3200
4000А	3200, 4000
6300А	4000, 5000, 6300

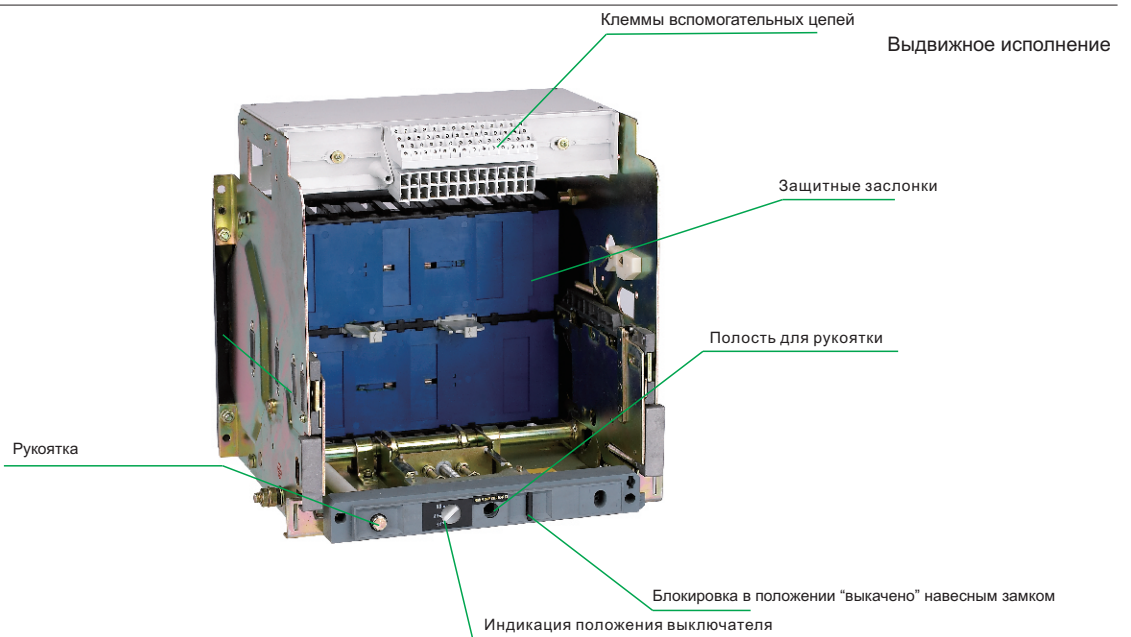
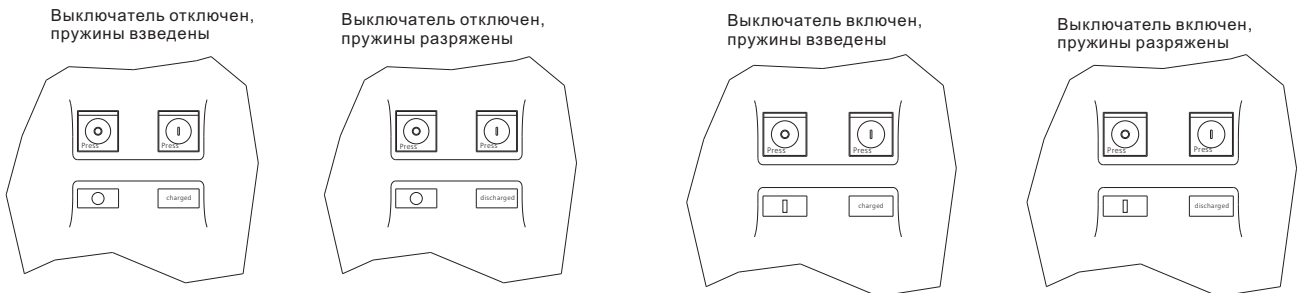
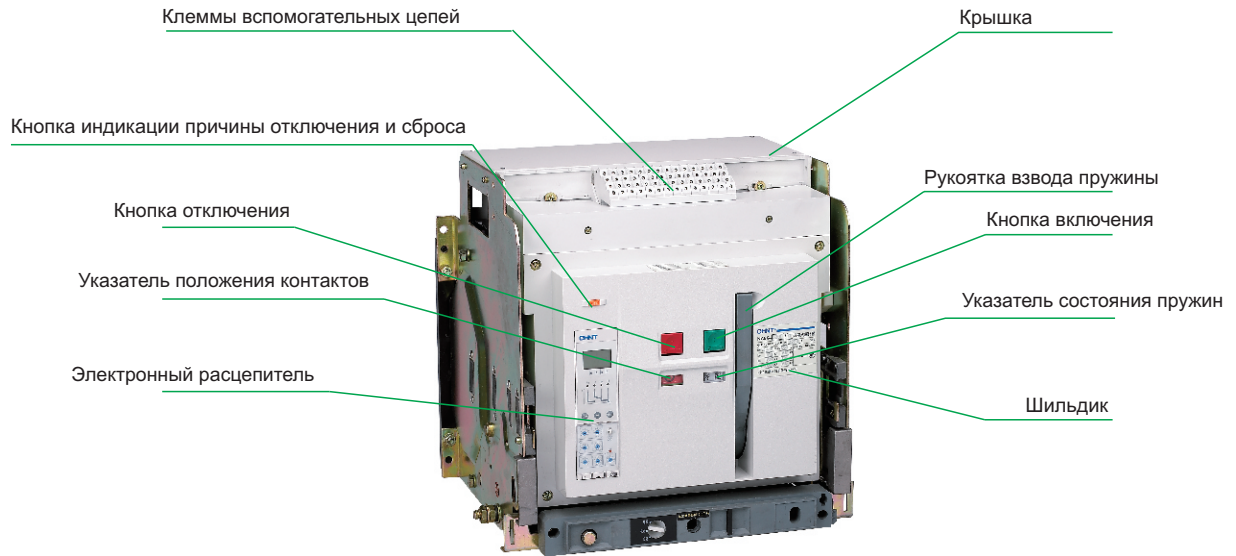
Номинальный ток типоразмера, Inm:  
1600А, 2500А, 3200А, 4000А, 6300А

Серия

### 3. Конструкция



# Воздушные автоматические выключатели NA8G



#### 4. Технические характеристики

Тип	NA8G-1600	NA8G-2500	NA8G-3200	NA8G-4000	NA8G-6300	
Номинальный ток In, А	200,400,630 800,1000,1250 1600,	630,800,1000 1250, 1600 2000,2500	2500,2900 3200	3200,4000	4000,5000 6300	
Номинальное напряжение изоляции Ui, В	690	1000	1000	1000	1000	
Номинальное рабочее напряжение Ue, В	415 690	415 690	415 690	415 690	415	
Номинальная предельная наибольшая отключающая способность Icu, кА	50 25	80 50	100 65	100 65	120	
Номинальная предельная рабочая отключающая способность Ics, кА	40 20	55 40	80 65	100 65	100	
Номинальный кратковременно выдерживаемый ток Icw, 1s (кА)	40 20	55 40	80 65	85 65	100	
Число полюсов	3, 4	3, 4	3, 4	3, 4	3, 4 3	
Макс. число коммутаций, циклов/час	20	20	10	10	10	
Износостойкость, циклов В-О	Механическая	15000	10000	10000	10000	5000
	Электрическая	1000	1000	1000	1000	500
Подвод питания	сверху или снизу					
Масса(ЗР/4Р), кг	стационарный	22/26.5	46/55	52.5/66.5	52.5/66.5	-
	выдвижной	42.5/55	80/91.5	98/121	98/121	210/233 233
Размеры(ЗР/4Р),мм В × Ш × Г	стационарный	320×(254/324)×258	402×(362/457)×322	406×(422/537)×329	406×(422/537)×329	-
	выдвижной	351×(282/352)×352	439 ×(375/470)×439	439.5×(435/550)×445	439.5×(435/550)×445	439×(813/928)×501 439×928×501

#### 4.2 Изменение характеристик выключателя

##### 4.2.1 Изменение характеристик выключателя в зависимости от температуры окружающей среды

Исполнение Присоединение Температура, °С	Выдвижное									
	Горизонтальное					Вертикальное				
	-5~40	45	50	55	60	-5~40	45	50	55	60
1600	200	200	200	200	200	200	200	200	200	200
	400	400	400	400	400	400	400	400	400	400
	630	630	630	630	550	630	630	630	630	580
	800	800	800	800	700	800	800	800	800	700
	1000	1000	1000	950	900	1000	1000	1000	950	900
	1250	1250	1250	1150	1050	1250	1250	1250	1200	1100
2500	1600	1550	1500	1450	1350	1600	1600	1550	1500	1450
	630	630	630	630	630	630	630	630	630	630
	800	800	800	800	800	800	800	800	800	800
	1000	1000	1000	1000	1000	1000	1000	1000	1000	1000
	1250	1250	1250	1150	1150	1250	1250	1250	1150	1150
	1600	1600	1500	1500	1500	1600	1600	1500	1500	1500
3200	2000	1900	1900	1800	1800	2000	1900	1900	1800	1700
	2500	2400	2300	2200	2200	2500	2400	2300	2200	2200
	2500	2500	2500	2450	2350	2500	2500	2500	2500	2400
	2900	2900	2900	2800	2700	2900	2900	2900	2900	2800
	3200	3200	3100	3000	2900	3200	3200	3200	3050	2900
	4000	3200	3200	3100	3000	2900	3200	3200	3200	3050
4000		3800	3600	3400	3200	4000	3800	3600	3400	3200
6300	4000	4000	4000	3900	3800	3800	3800	3600	3400	3200
	5000	5000	4700	4600	4400	5000	5000	4800	4650	4500
	6300	6100	6000	5500	5200	6300	6100	6000	5500	5200

## Воздушные автоматические выключатели NA8G

### 4.2.2 Изменение характеристик выключателя в зависимости от высоты на уровне моря

До высоты 2000 м над уровнем моря значения параметров автоматических выключателей NA8G не изменяются. С увеличением высоты изменяются свойства среды, в которой работают выключатели: состав, диэлектрическая проницаемость, охлаждающая способность и давление. Зависимость от высоты выражается в основном в уменьшении основных параметров - максимального рабочего напряжения и номинального тока выключателя. В таблице ниже приведена зависимость этих параметров от высоты применения..

высота на уровне моря, м	2000	3000	4000	5000
Выдерживаемое напряжение, В	3500	3000	2500	2000
Напряжение изоляции, В	1000	800	700	600
Номинальное напряжение, В	690	580	500	400
Номинальный ток, А	1×In	0.96×In	0.92×In	0.87×In

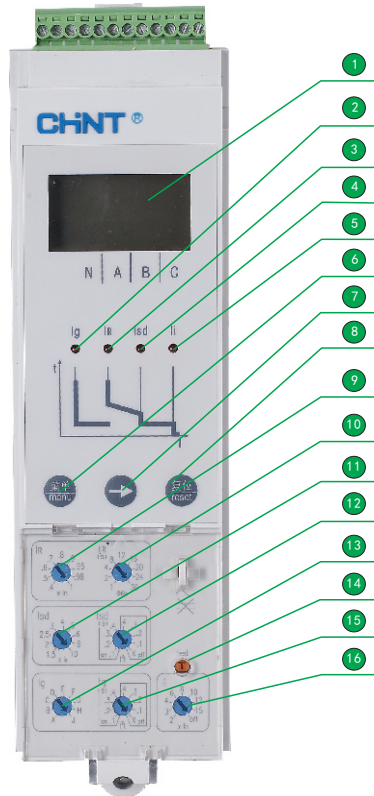
### 4.3 Потребляемая мощности

Для автоматических выключателей потери мощности измеряются в соответствии со стандартом МЭК 60947-2. значения, приведенные в таблице, относятся к выделяемой автоматическим выключателем мощности для трех- и четырехполюсных исполнений с током равным номинальному току

Потребляемая мощность, Вт			
Типоразмер	Номинальный ток, А	Выдвижное исполнение	Выдвижное исполнение
NA8G-1600	200	115	45
	400	140	80
	630	161	100
	800	215	110
	1000	230	120
	1250	250	130
	1600	460	220
2500	630	122	45
	800	156	62
	1000	172	78
	1250	268	122
	1600	440	200
	2000	530	262
3200	2500	600	260
	2900	600	260
	3200	670	420
4000	3200	670	420
	4000	1047	656
6300	4000	550	-
	5000	590	-
	6100	950	-

## 5. Электронный расцепитель

### 5.1 Электронный расцепитель типа М



- |                          |  |
|--------------------------|--|
| 1 LED дисплей            | На LED дисплее показывает ток ,время срабатывания и т.д.                                       |
| 2 “ Ig ” индикатор       | Аварийная сигнализация функций защиты от замыкания на землю                                    |
| 3 “ IR ” индикатор       | Аварийная сигнализация функций защиты от перегрузки  |
| 4 “ Isd ” индикатор      | Аварийная сигнализация функций защиты от короткого замыкания с короткой задержкой срабатывания |
| 5 “ Ii ” индикатор       | Аварийная сигнализация функций защиты от короткого замыкания                                   |
| 6 “ MENU ” кнопка        | Кнопки перемещения по меню   |
| 7 “ ← ” кнопка           | Кнопки перемещения по меню   |
| 8 “ RESET ” кнопка       | Необходимо нажатие кнопки “ RESET ” после срабатывания аварии и настройки параметров.          |
| 9 “ IR ” переключатель   | Настройка значение уставки тока для защиты от перегрузки                                       |
| 10 “ tR ” переключатель  | Настройка задержки срабатывания защиты от перегрузки   |
| 11 “ Isd ” переключатель | Настройка значение уставки тока для защиты от КЗ с короткой задержкой срабатывания,            |
| 12 “ tsd ” переключатель | Настройка короткой задержки срабатывания   |
| 13 “ Ig ” переключатель  | Настройка значение уставки тока замыкания на землю,  |
| 14 “ test ” кнопка       | Тестирование мгновенной защиты от КЗ   |
| 15 “ tg ” переключатель  | Настройка задержки срабатывания защиты от замыкания на землю                                   |
| 16 “ Ii ” переключатель  | Настройка значение уставки тока для мгновенной защиты от КЗ                                    |

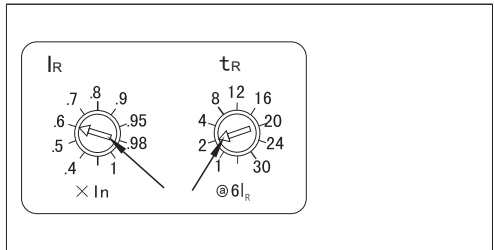
# Воздушные автоматические выключатели NA8G

## 5.2 Защиты

### Защита от перегрузки

Уставка по току:  $I_R=(0.4-0.5-0.6-0.7-0.8-0.9-0.95-0.98-1) \times I_n$

Время срабатывания, фактическое в зависимости от кратности превышения уставки тока  $6I_R$ :  $t_R=(1-2-4-8-12-16-20-24-30)c$ .

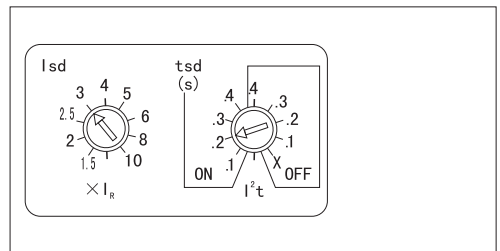


### Защита от короткого замыкания с кратковременной задержкой

Уставка по току:  $I_{sd}=(1.5-2-2.5-3-4-5-6-8-10) \times I_R$

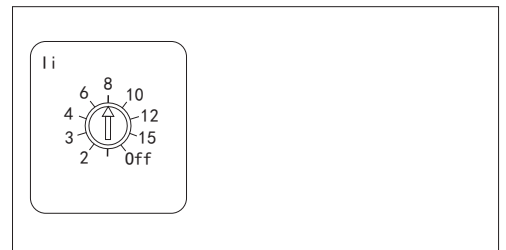
Время срабатывания при ступени регулировки  $I^2t$  OFF :  $t_{sd}=0.1s-0.2s-0.3s-0.4s-x$

Время срабатывания при ступени регулировки  $I^2t$  ON :  $t_{sd}=0.1s-0.2s-0.3s-0.4s-x$



### Мгновенная защита от короткого замыкания

Уставка по току(9 ступеней):  $I_i=[2-3-4-6-8-10-12-15-OFF] \times I_n$

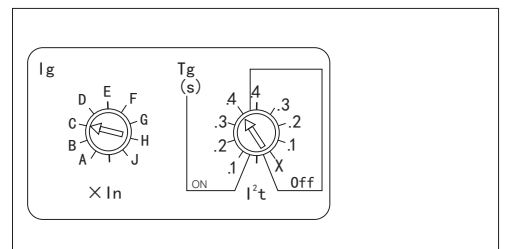


### Защита от замыкания на землю

Уставка по току(9 ступеней):  $I_g=(A-B-C-D-E-F-G-H-J) \times I_n$

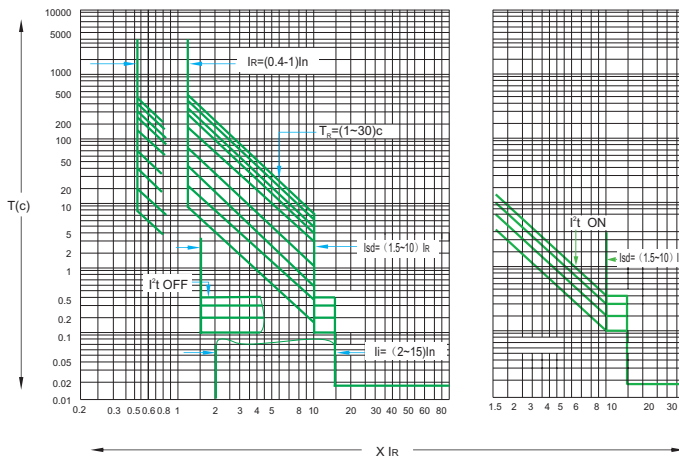
Время срабатывания при ступени регулировки  $I^2t$  OFF :  $t_g=0.1s-0.2s-0.3s-0.4s-x$

Время срабатывания при ступени регулировки  $I^2t$  ON :  $t_g=0.1s-0.2s-0.3s-0.4s-x$

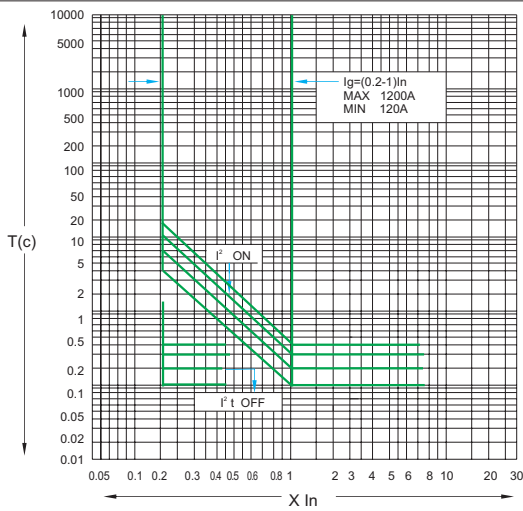


5.3 Характеристика электронного расцепителя типа М

Защита от сверхтоков



Защита от замыкания на землю



6. Аксессуары

6.1 Расцепитель минимального напряжения

Если расцепитель не запитан, включение (ручное или электрическое) выключателя невозможно. Любая попытка включения не вызывает никакого движения главных контактов. Включение разрешается, когда напряжение питания расцепителя достигнет 85 % номинального значения. Этот расцепитель вызывает мгновенное отключение выключателя или отключение с задержкой, когда его напряжение питания падает до значения, составляющего от 35 до 70 % номинального напряжения.

Характеристики:

Напряжение управления Ue, В	AC230 AC400
Порог срабатывания отключения	(0.35-0.7)Ue
Порог срабатывания включения	(0.85-1.1)Ue
Время отключения выключателя, с	нерегулируемый 1,2,3,4,5,6,7 (для NA8G-1600) регулируемый 0,5-1-3-5 (для NA8G-3200-6300)
Потребление, ВА	20





# Воздушные автоматические выключатели NA8G

## 6.2 Независимый расцепитель

При подаче напряжения этот расцепитель вызывает мгновенное отключение выключателя.

Характеристики:

Напряжение управления $U_s$ , В	AC230 AC400	DC220 DC110
Порог срабатывания	(0.7~1.1) $U_s$	
Потребление, ВА	200ВА	200Вт
Время отключения	50±10 мс	



## 6.3 Электромагнит включения

Вызывает дистанционное включение выключателя при взведенном приводе.

Характеристики:

Напряжение управления $U_s$ , В	AC230 AC400	DC220 DC110
Порог срабатывания	(0.85~1.1) $U_s$	
Потребление, ВА	200ВА	200Вт
Время включения	50±10 мс	

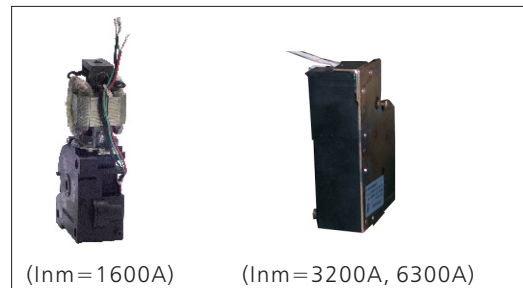


## 6.4 Мотор-редуктор

Мотор-редуктор осуществляет автоматический взвод пружин накопления энергии с момента включения выключателя. Этот механизм обеспечивает выполнение повторного включения без выдержки времени после отключения.

Характеристики:

Рабочее напряжение $U_s$ , В	AC230 AC400	DC220 DC110
Диапазон напряжения срабатывания, В	(0.85~1.1) $U_s$	
Потребляемая мощность	75/150ВА	75/150Вт
Время взвода	<4с	
Частота коммутаций	до 3 циклов в минуту	



## 6.5 Вспомогательные контакты

стандартный тип: 4 переключающих контакты  
другие типы: 5 переключающих контактов

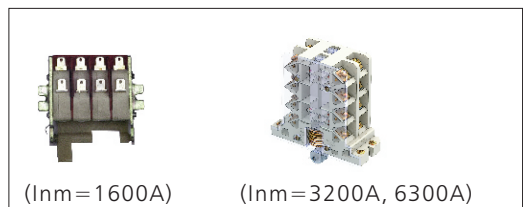
6 переключающих контакты (только для  $I_{nm}=1600A$ )

3 N.O. + 3 N.C.

4 N.O. + 4 N.C.(для  $I_{nm}=3200A$  и 6300A)

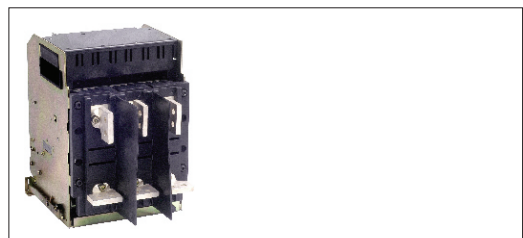
Характеристики:

Номинальное напряжение, В	Условный тепловой ток, А	Мощность
AC	6	300ВА
230		
400	6	60Вт
DC		
220		



## 6.6 Межфазные перегородки

Межфазные перегородки представляют собой гибкие изолирующие перегородки, служащие для повышения уровня изоляции точек присоединения в электроустановках с изолированными или неизолированными сборными шинами.



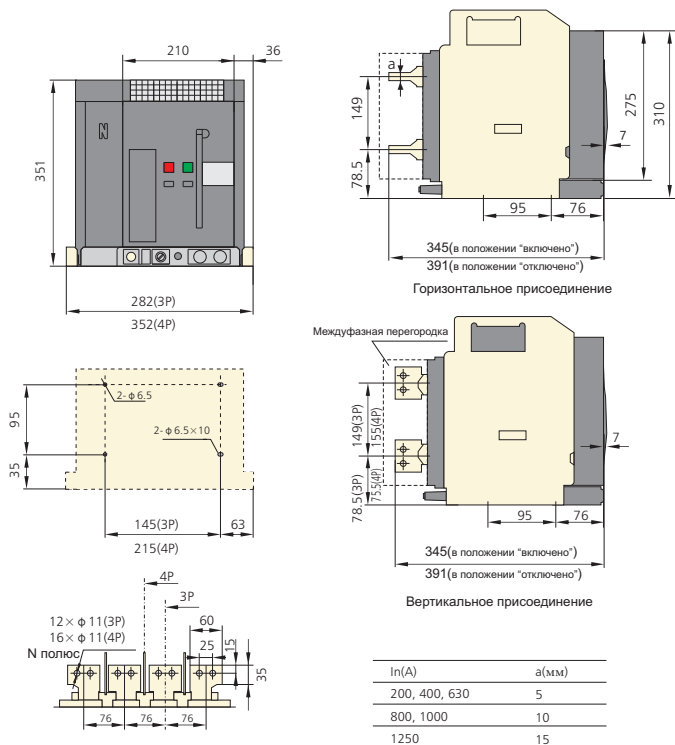
## 6.7 Механическая блокировка

Все аппараты NA8G могут быть оснащены механизмом взаимной блокировки. Он устанавливается на корпусе аппарата и дополняется системой тросов.



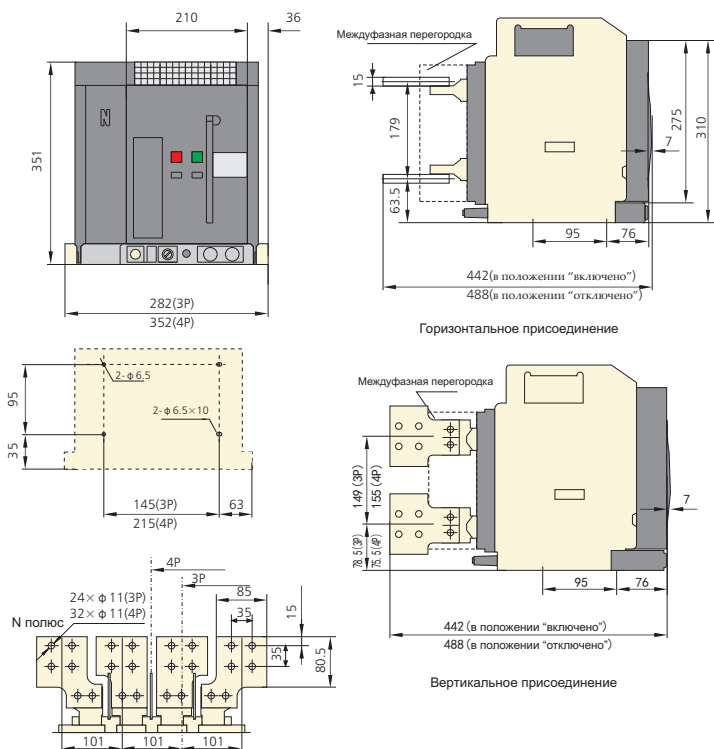
7. Габаритные и установочные размеры, и присоединение, мм

NA8G-1600 (In=200A ~1250A) выдвижное исполнение



Примечание: если пользователь намерен изменить горизонтальное соединение на вертикальное, тогда требуется заменить крайние верхние и нижние шины на шины аналогичные средним.

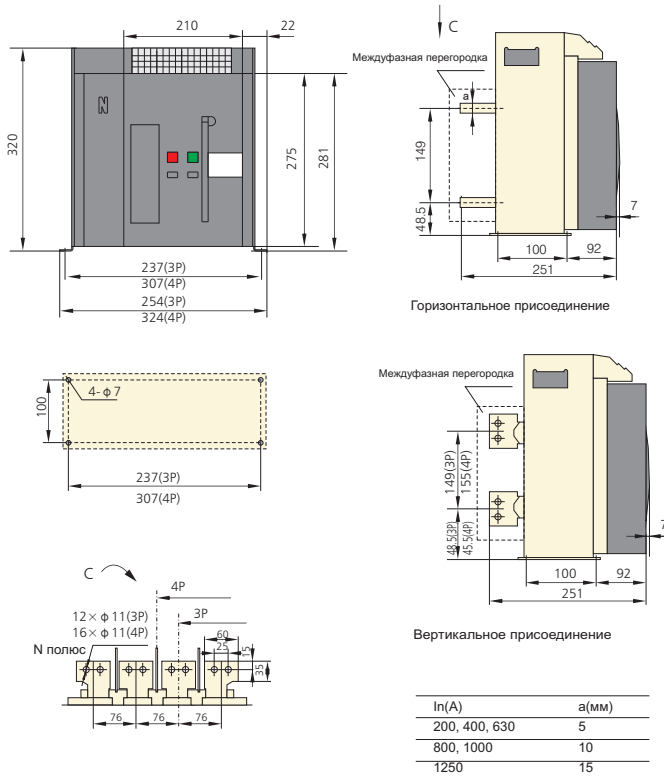
NA8G-1600 (In=1600A) выдвижное исполнение



Примечание: если пользователь намерен изменить горизонтальное соединение на вертикальное, тогда требуется заменить крайние верхние и нижние шины на шины аналогичные средним.

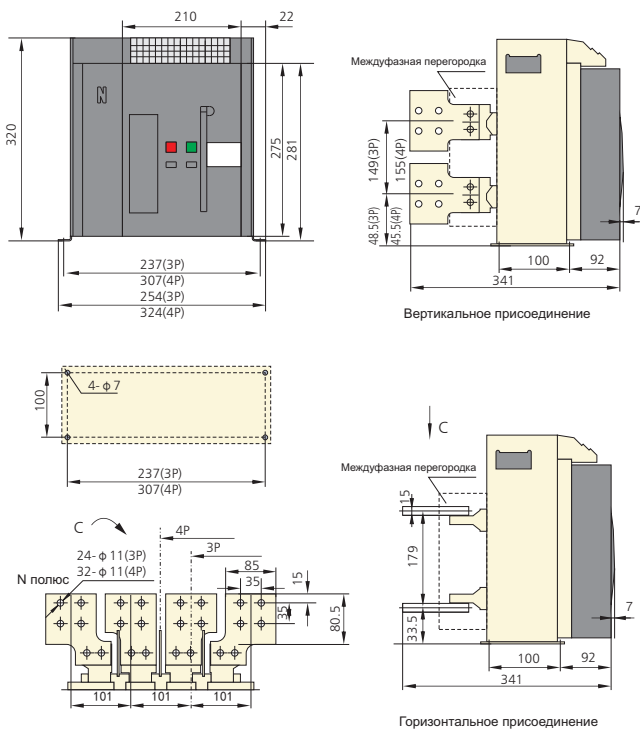
# Воздушные автоматические выключатели NA8G

## NA8G-1600 (200A~1250A) стационарное исполнение



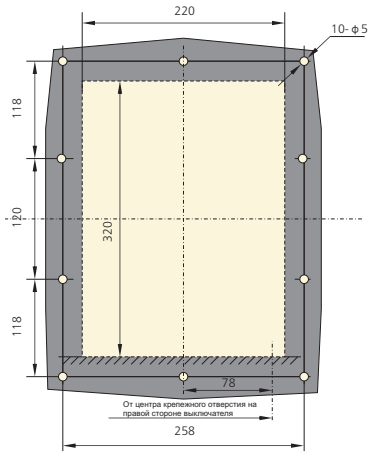
Примечание: если пользователь намерен изменить горизонтальное соединение на вертикальное, тогда требуется заменить крайние верхние и нижние шины на шины аналогичные средним.

## NA8G-1600 (In= 1600A) стационарное исполнение

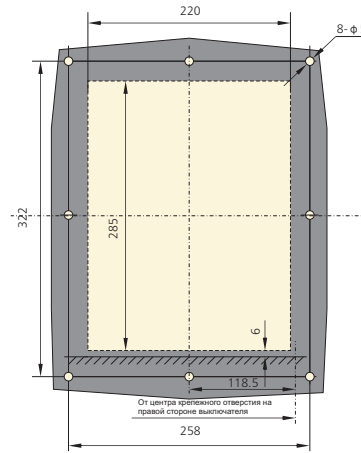


Примечание: если пользователь намерен изменить горизонтальное соединение на вертикальное, тогда требуется заменить крайние верхние и нижние шины на шины аналогичные средним.

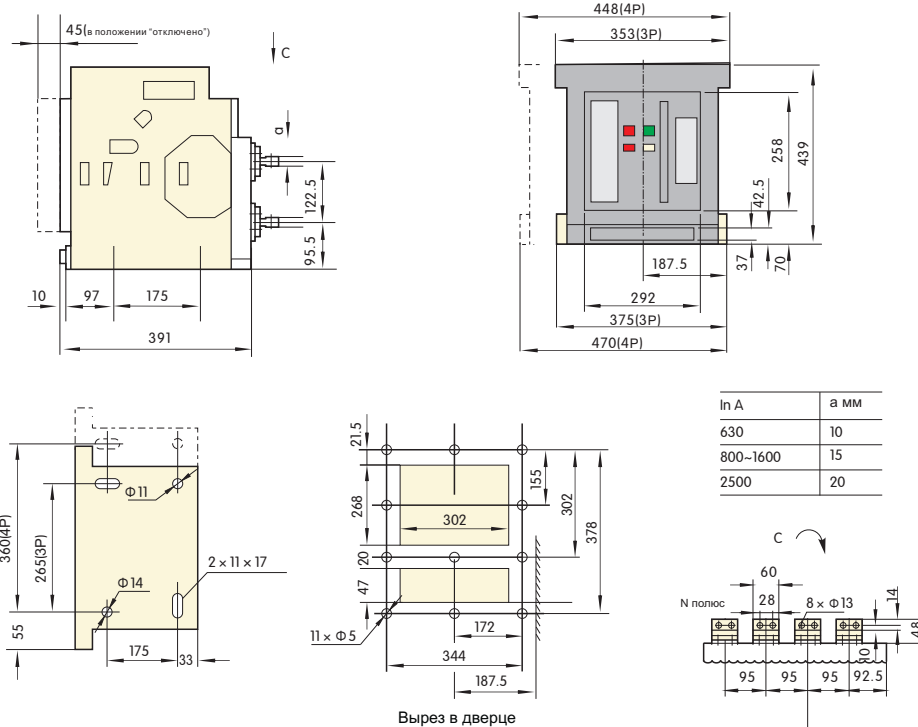
NA8G-1600 выдвижное исполнение  
Вырез в дверце



NA8G-1600 стационарное исполнение  
Вырез в дверце



NA8G-2500 выдвижное исполнение

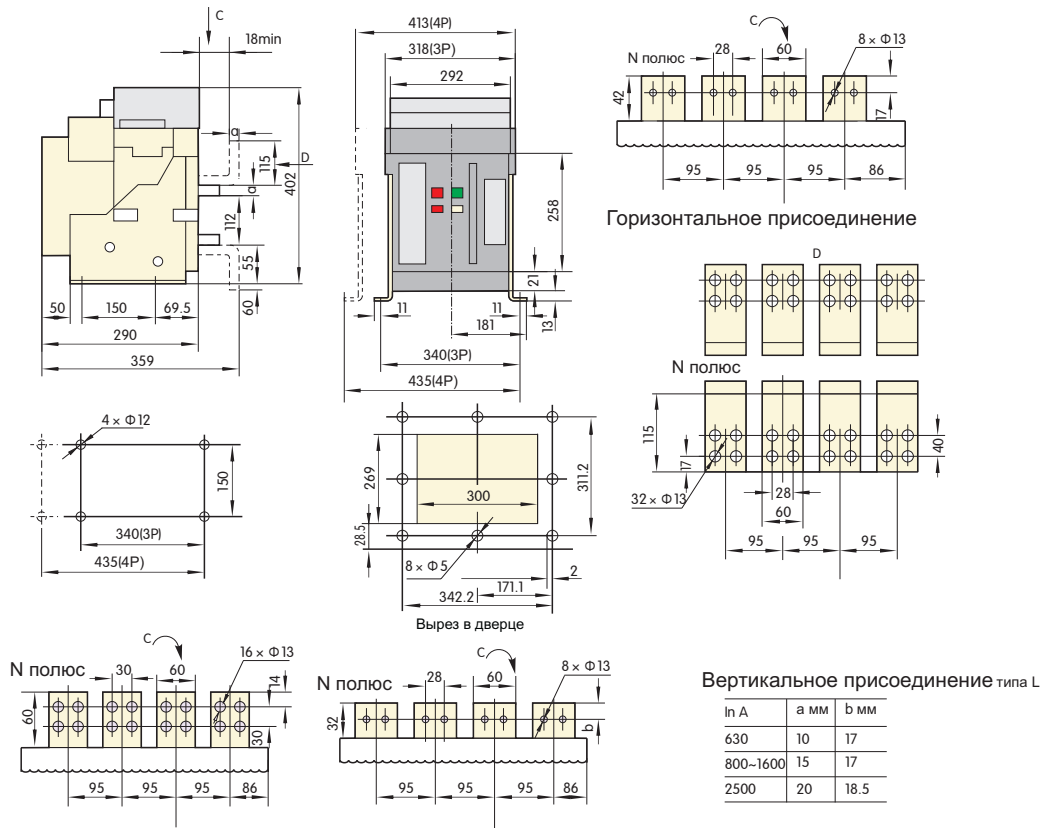


Вырез в дверце

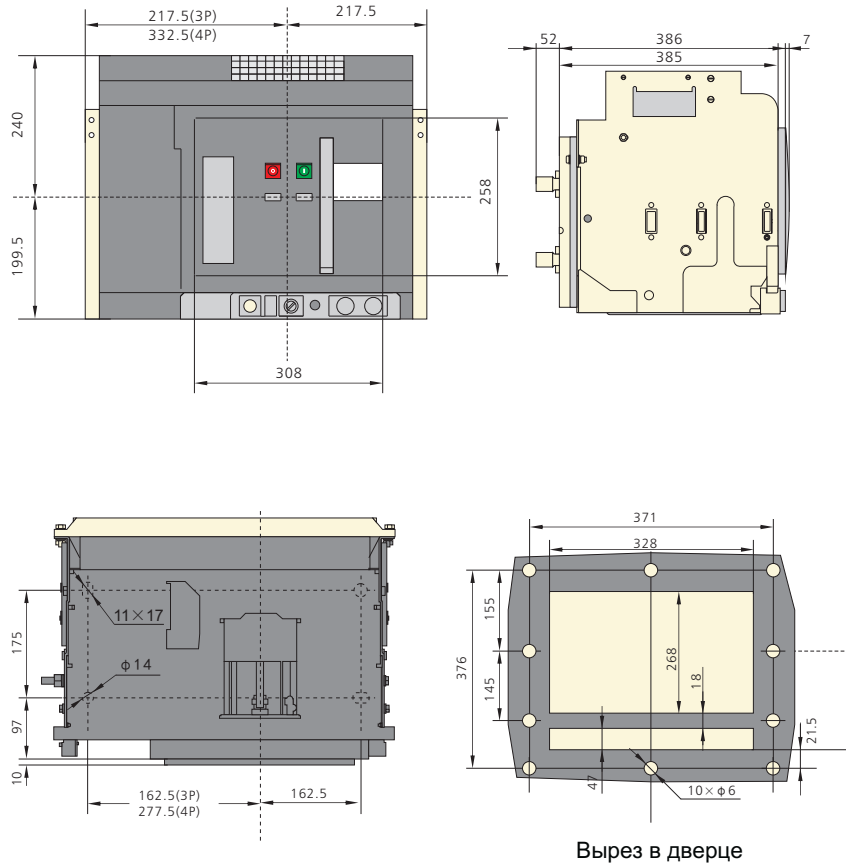
Примечание: если пользователь намерен изменить горизонтальное соединение на вертикальное, тогда требуется повернуть шины на 90° .

# Воздушные автоматические выключатели NA8G

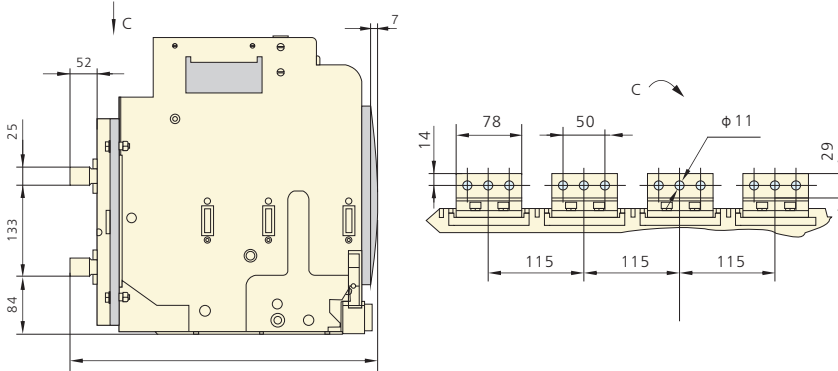
NA8G-2500 стационарное исполнение



NA8G-3200 выдвижное исполнение

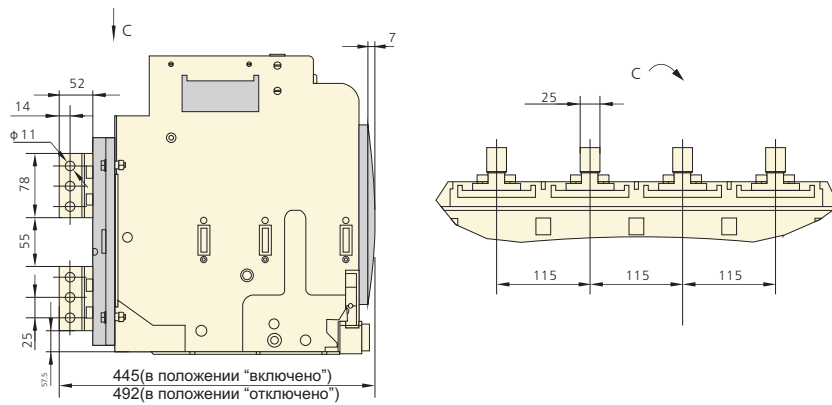


NA8G-3200( $I_n=1600A\sim 2500A$ ) выдвижное исполнение, заднее присоединение, горизонтальные контактные пластины



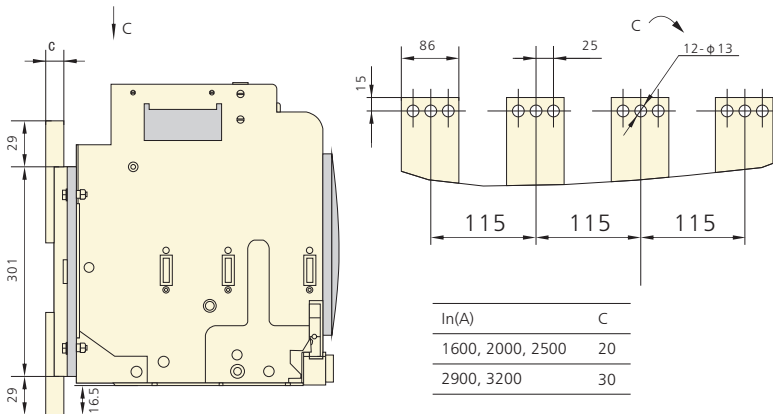
Примечание: если пользователь намерен изменить горизонтальное соединение на вертикальное, тогда требуется повернуть шины на 90°

NA8G-3200( $I_n=1600A\sim 2500A$ ) выдвижное исполнение, заднее присоединение, вертикальные контактные пластины



Примечание: если пользователь намерен изменить вертикальное соединение на горизонтальное, тогда требуется повернуть шины на 90°

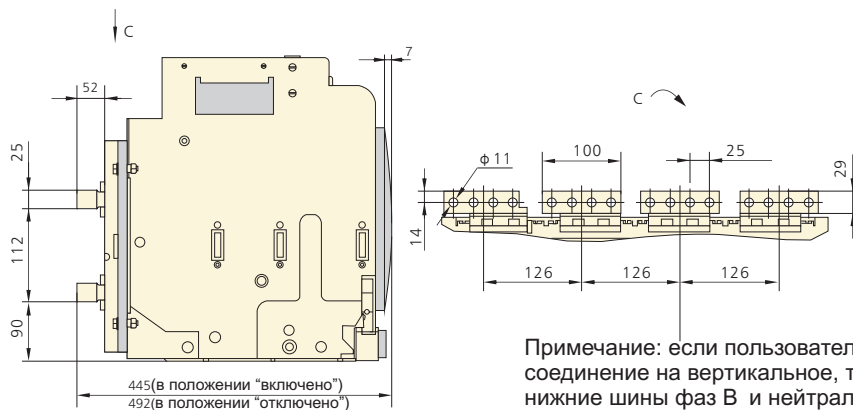
NA8G-3200 выдвижное исполнение, переднее присоединение



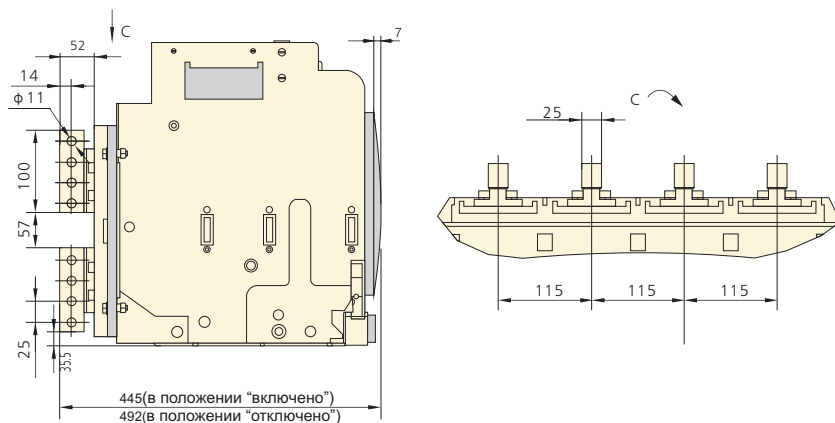
$I_n(A)$	C
1600, 2000, 2500	20
2900, 3200	30

# Воздушные автоматические выключатели NA8G

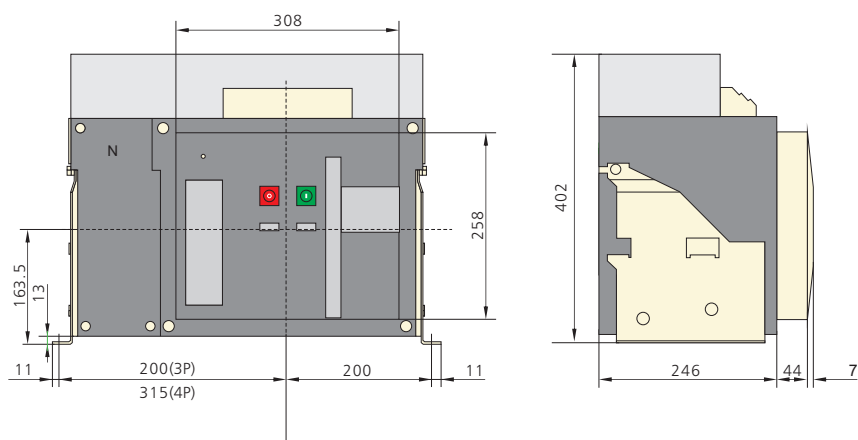
NA8G-3200(I<sub>n</sub>=2900, 3200A) выдвижное исполнение, заднее присоединение, горизонтальные контактные пластины



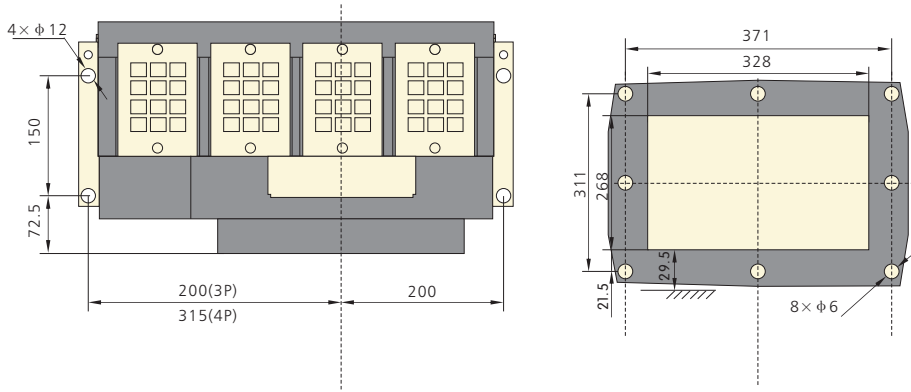
NA8G-3200(I<sub>n</sub>=2900, 3200A) выдвижное исполнение, заднее присоединение, вертикальные контактные пластины



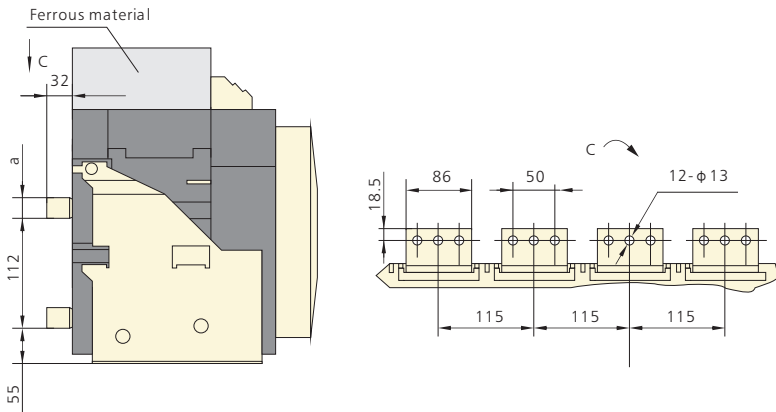
NA8G-3200 стационарное исполнение



NA8G-3200 стационарное исполнение  
Вырез в дверце

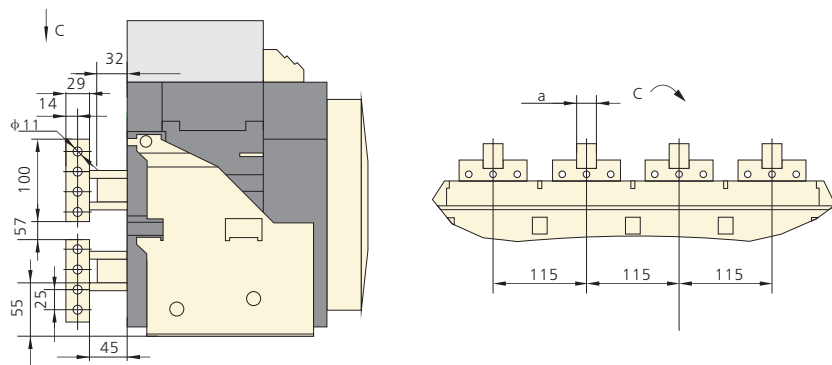


NA8G-3200 стационарное исполнение, заднее присоединение, горизонтальные контактные пластины



In(A)	a(MM)
1600~2500	20
2900~3200	30

NA8G-3200 стационарное исполнение (заднее присоединение, вертикальные контактные пластины)

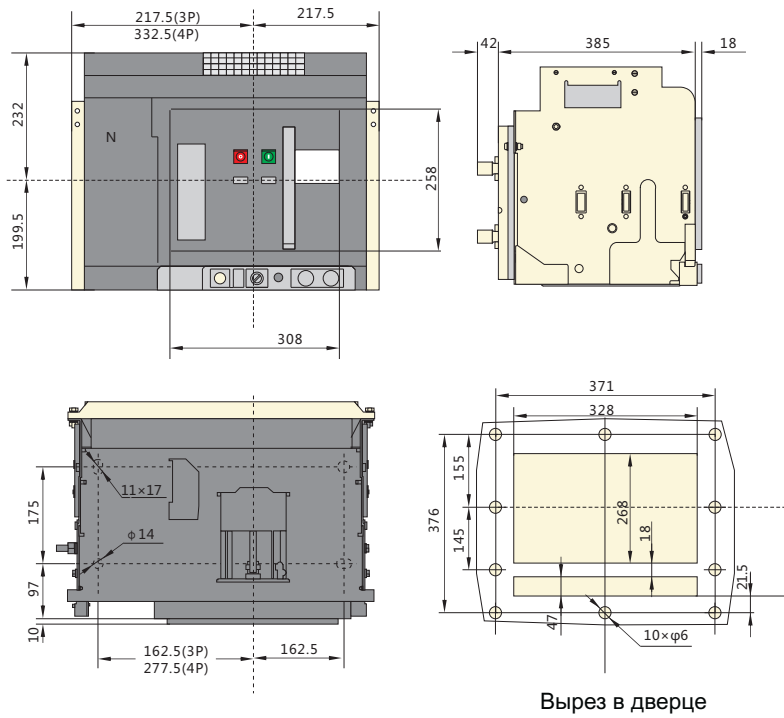


In(A)	a(MM)
1600~2500	20
2900~3200	30

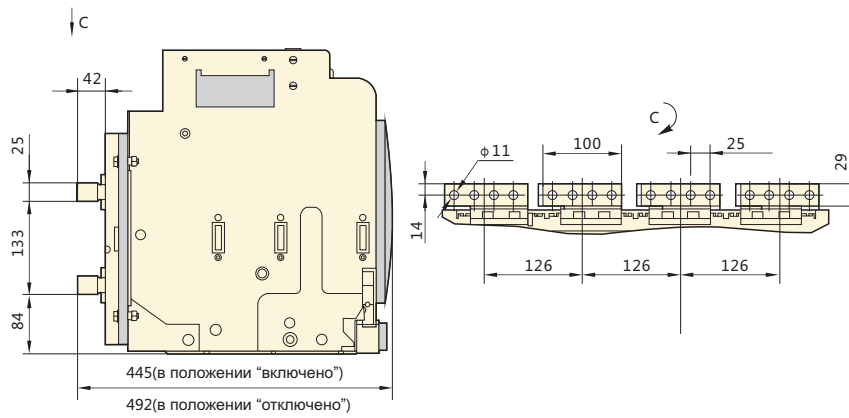


# Воздушные автоматические выключатели NA8G

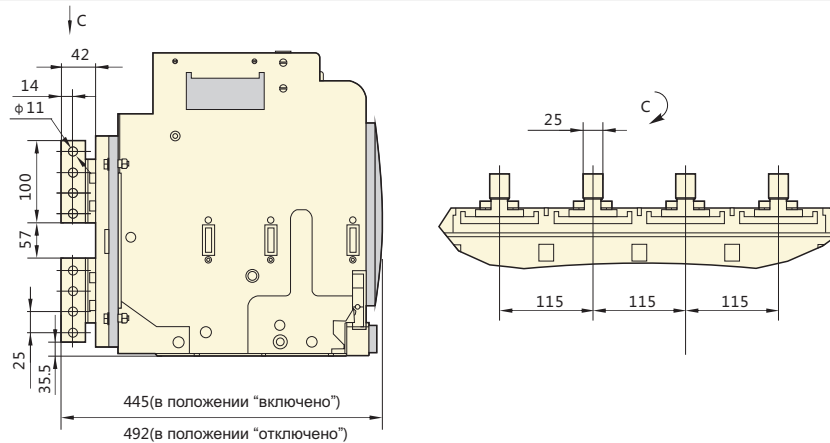
NA8G-4000 выдвижное исполнение



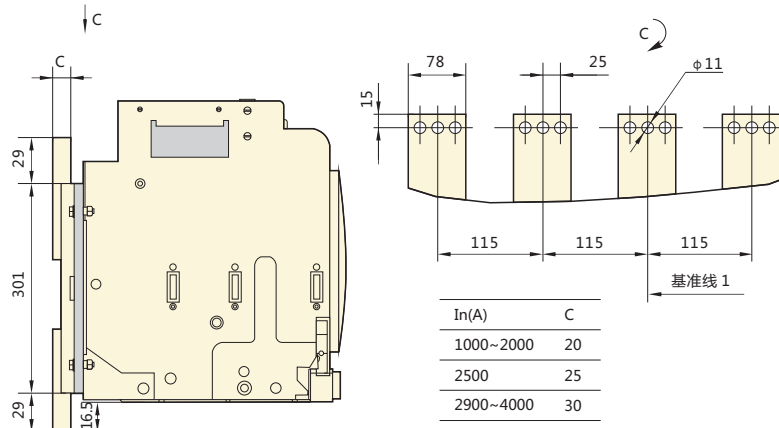
NA8G-4000 выдвижное исполнение, заднее присоединение, горизонтальные контактные пластины



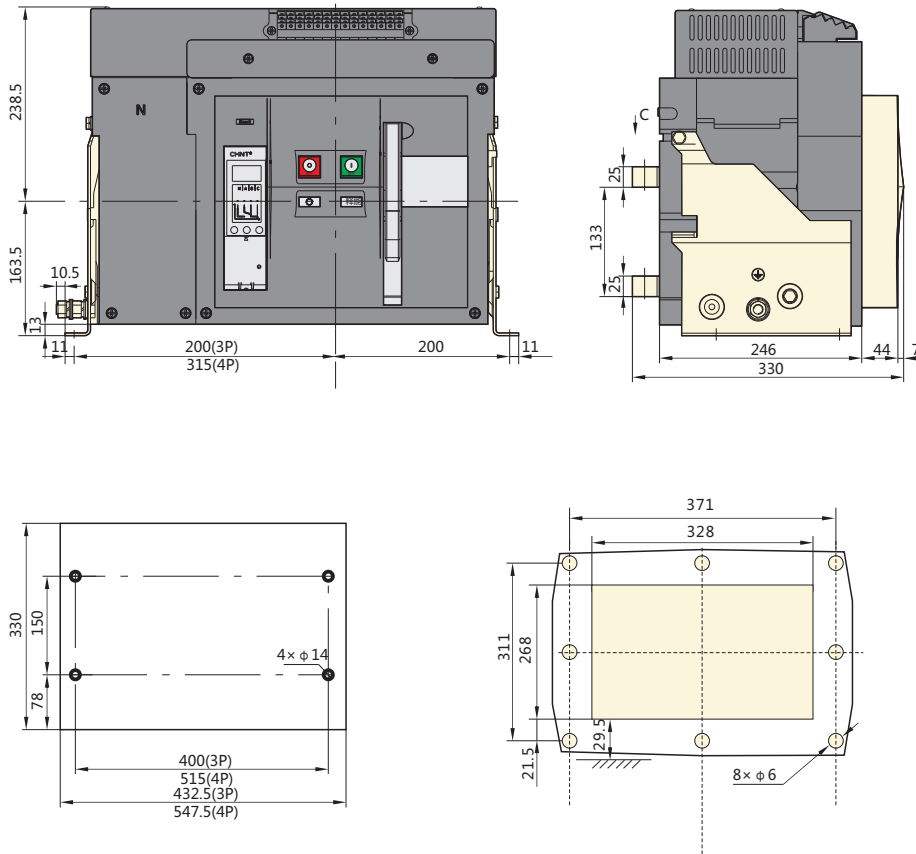
NA8G-4000 выдвижное исполнение (заднее присоединение, вертикальные контактные пластины)



NA8G-4000 выдвижное исполнение, переднее присоединение

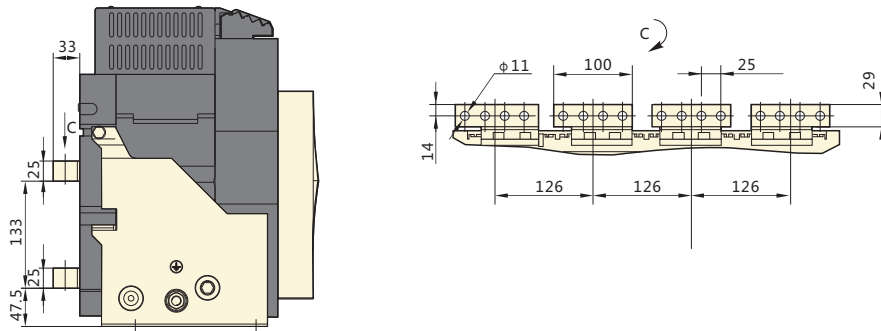


NA8G-4000 стационарное исполнение, заднее присоединение, горизонтальные контактные пластины

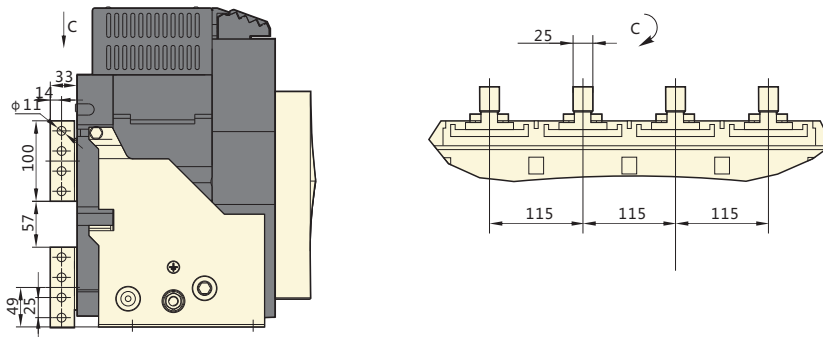


# Воздушные автоматические выключатели NA8G

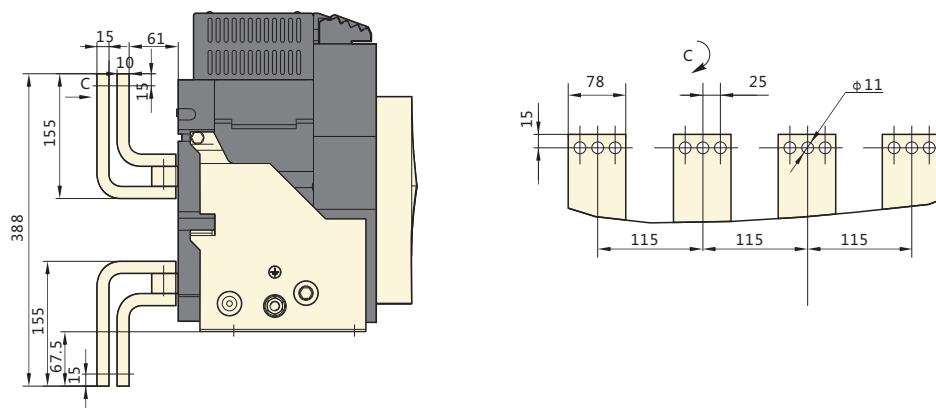
NA8G-4000(до 3200A) стационарное исполнение, заднее присоединение, горизонтальные контактные пластины



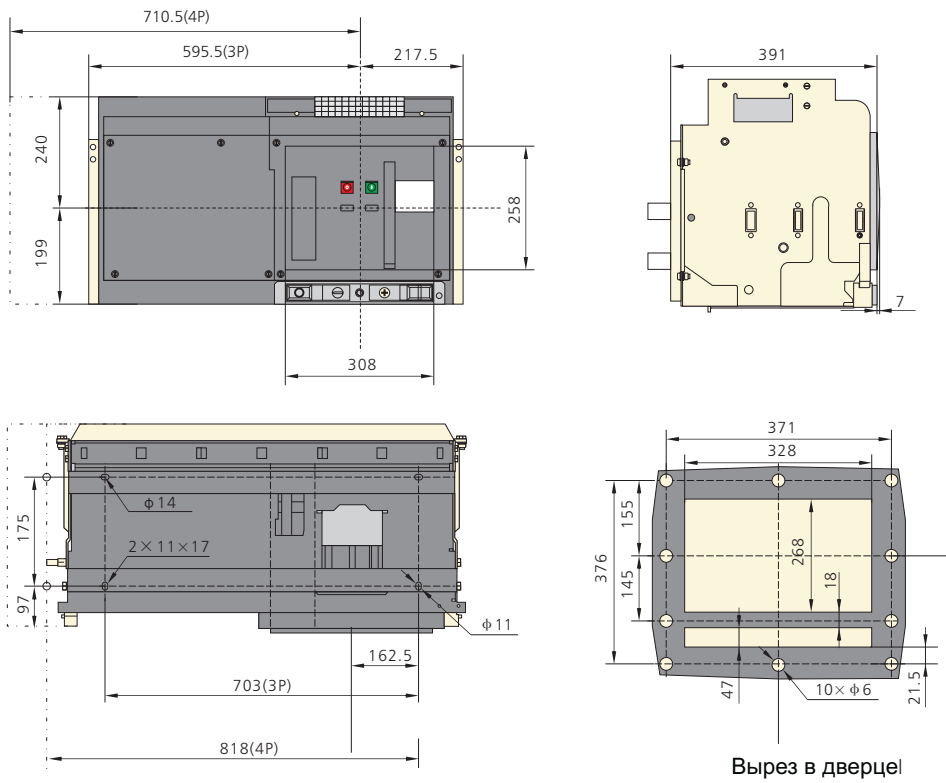
NA8G-4000(до 3200A) стационарное исполнение, заднее присоединение, вертикальные контактные пластины



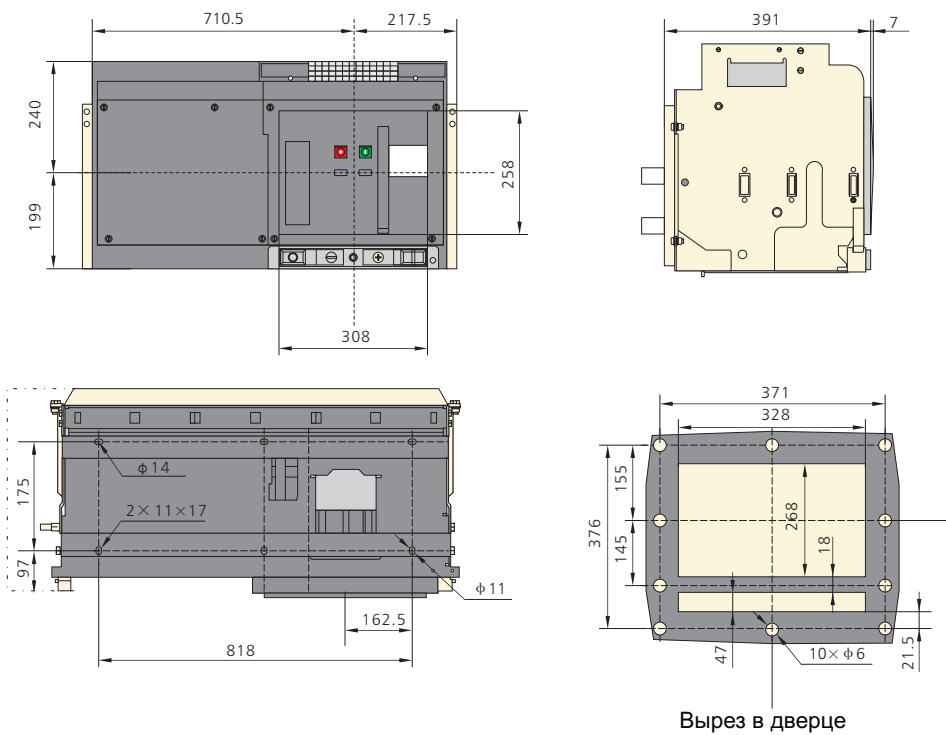
NA8G-4000 выдвижное исполнение, переднее присоединение



NA8G-6300 In=(4000A~5000A) выдвигное исполнение

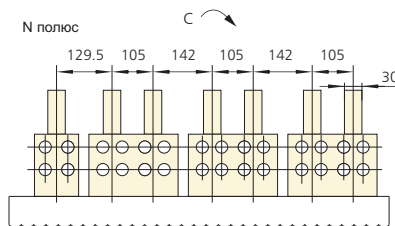
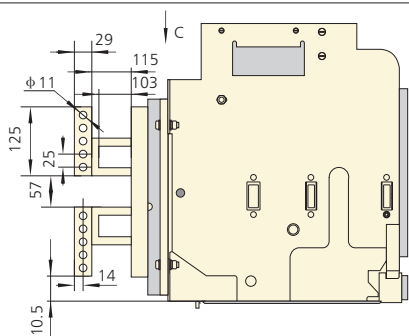


NA8G-6300 In=(6300A) выдвигное исполнение

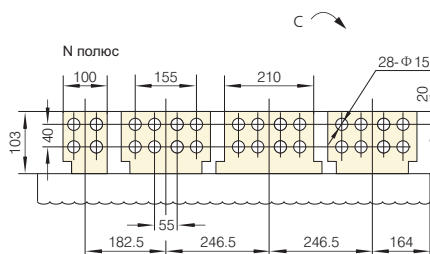
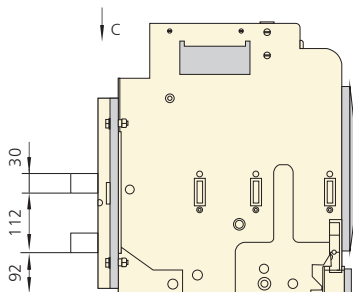


# Воздушные автоматические выключатели NA8G

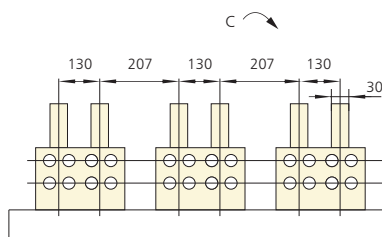
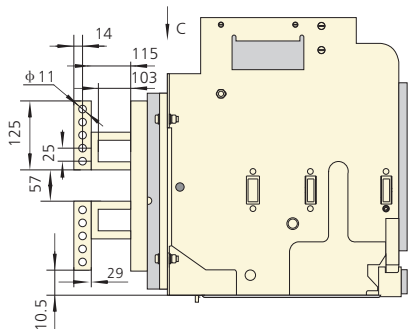
NA8G-6300( $I_n=4000A\sim 5000A$ ) выдвижное исполнение, заднее присоединение, вертикальные контактные пластины



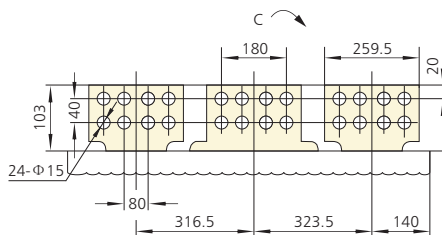
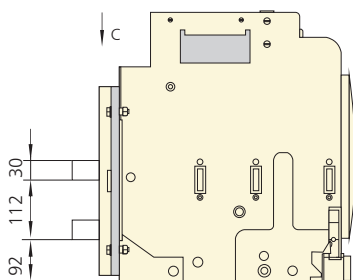
NA8G-6300( $I_n=4000A\sim 5000A$ ) выдвижное исполнение, заднее присоединение, горизонтальные контактные пластины



NA8G-6300( $I_n=6300A$ ) выдвижное исполнение, заднее присоединение, вертикальные контактные пластины

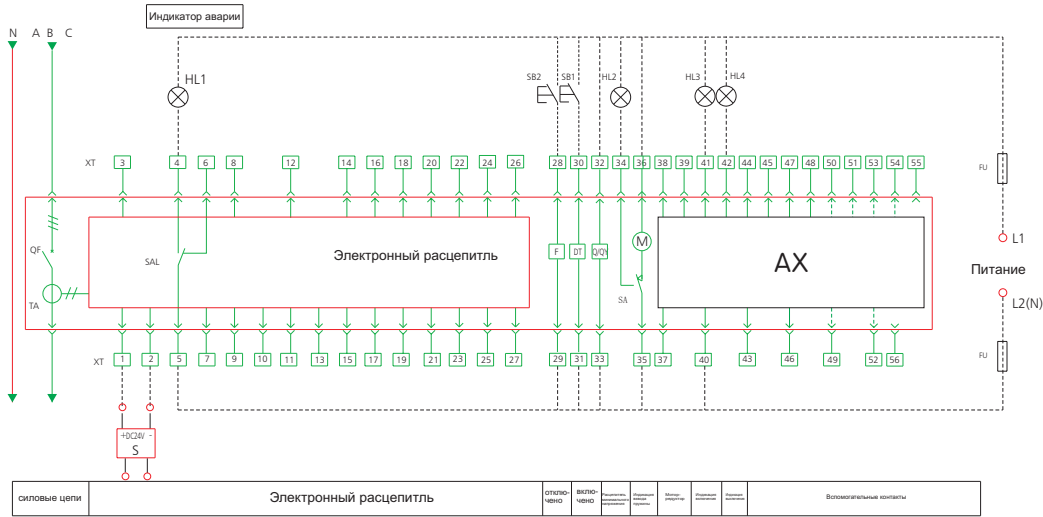


NA8G-6300( $I_n=6300A$ ) выдвижное исполнение, заднее присоединение, горизонтальные контактные пластины



## 8. Электрические схемы

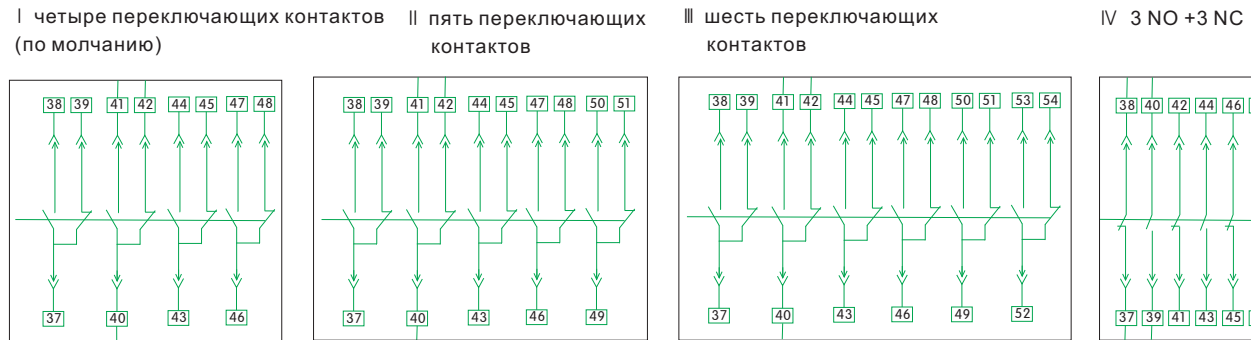
NA8G-1600 с электронным расцепителем типа M



- DT — электромагнит включения      F — независимый расцепитель      Q/QY — расцепитель минимального напряжения  
 SA — путевой выключатель          M — мотор-редуктор                      AX — вспомогательные контакты      Fu — предохранитель  
 SB1~SB2 — кнопки                      HL1~HL4 — индикаторы                      XT — клеммы                                  TA — трансформатор тока  
 QF — автоматический выключатель      S — модуль питания DC24V                      SAL — микровыключатель

#1 и #2: вводы внешнего питания  
 #4, #5 and #6: вводы сигнализации аварии

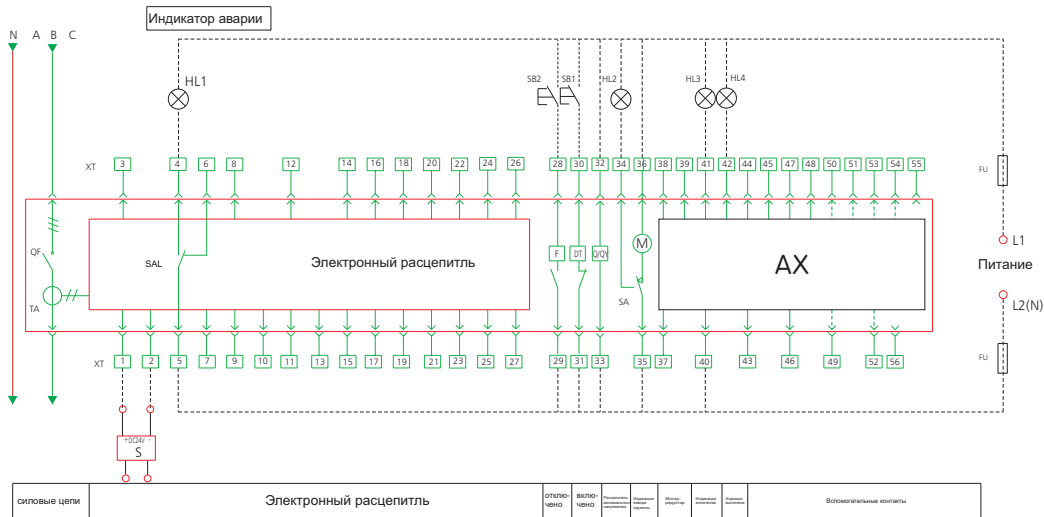
### Тип вспомогательных контактов



Примечание: при подключении электронного расцепителя к напряжению AC230V, AC400V, DC220V, DC110V, прямое подключение на вводы #1 и #2 не допустимо, необходимо использовать модуль питания DC24V.

# Воздушные автоматические выключатели NA8G

NA8G-2500 - 6300 с электронным расцепителем типа М



- |                                 |                             |  |                         |
|---------------------------------|-----------------------------|--|-------------------------|
| DT — электромагнит включения    | F — независимый расцепитель | Q/QY — расцепитель минимального напряжения | FU — предохранитель     |
| SA — путевого выключатель       | M — мотор-редуктор          | XT — клеммы                                | TA — трансформатор тока |
| SB1~SB2 — кнопки                | HL1~HL4 — индикаторы        | AX — вспомогательные контакты              |                         |
| QF — автоматический выключатель | S — модуль питания DC24В    | SAL — микровыключатель                     |                         |

#1 и #2: вводы внешнего питания

#4, #5 and #6: выводы сигнализации аварии

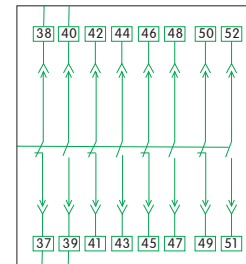
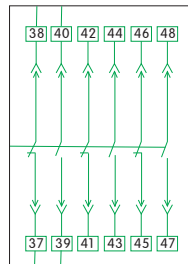
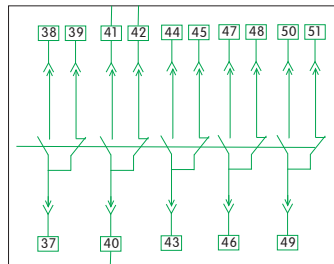
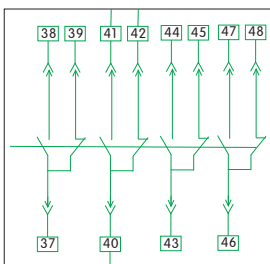
## Тип вспомогательных контактов

I четыре переключающих контактов (по умолчанию)

II пять переключающих контактов

III шесть переключающих контактов

IV 4 NO + 4 NC



Примечание: при подключении электронного расцепителя к напряжению DC220, DC110, прямое подключение на вводы 1 и 2 не допустимо, необходимо использовать модуль питания DC24В. При напряжении AC230, AC400, прямое подключение без модуля питания DC24В возможно.

Бланк заказа NA8G-1600-6300

Кол-во выключателей <input type="checkbox"/>					
Тип	NA8G-1600	NA8G-2500	NA1-3200	NA1-4000	NA1-6300
Номинальный ток (In)A	<input type="checkbox"/> 200 <input type="checkbox"/> 400 <input type="checkbox"/> 630 <input type="checkbox"/> 800 <input type="checkbox"/> 1000 <input type="checkbox"/> 1250 <input type="checkbox"/> 1600	<input type="checkbox"/> 630 <input type="checkbox"/> 800 <input type="checkbox"/> 1000 <input type="checkbox"/> 1250 <input type="checkbox"/> 1600 <input type="checkbox"/> 2000	<input type="checkbox"/> 2000 <input type="checkbox"/> 2500 <input type="checkbox"/> 2900 <input type="checkbox"/> 3200	<input type="checkbox"/> 3200 <input type="checkbox"/> 4000	<input type="checkbox"/> 4000 <input type="checkbox"/> 5000 <input type="checkbox"/> 6300(4-полюсный отсутствует)
Исполнение	<input type="checkbox"/> выдвижное <input type="checkbox"/> стационарное (In≥6300A стац. тип отсутствует)				
Кол-во полюсов	<input type="checkbox"/> 3P		<input type="checkbox"/> 4P		
Электронный расцепитель типа М	Напряжение питания	<input type="checkbox"/> AC400В, <input type="checkbox"/> AC230В, <input type="checkbox"/> DC220В, <input type="checkbox"/> DC110В, <input type="checkbox"/> DC24В			
	Расцепитель минимального напряжения	<input type="checkbox"/> AC400В, <input type="checkbox"/> AC230В <input type="checkbox"/> мгновенный(по умолчанию) <input type="checkbox"/> с задержкой___с(1-2-3-4-5-6-7с для NA8G-1600, 0.5-1-3-5с для NA8G-2500-6300.);			
Аксессуары	Независимый расцепитель	<input type="checkbox"/> AC400В, <input type="checkbox"/> AC230В, <input type="checkbox"/> DC220В, <input type="checkbox"/> DC110В			
	Электромагнит	<input type="checkbox"/> AC400В, <input type="checkbox"/> AC230В, <input type="checkbox"/> DC220В, <input type="checkbox"/> DC110В			
	Вспомогательные контакты	4 переключающих контактов(по умолчанию), <input type="checkbox"/> 3НО+3НЗ, <input type="checkbox"/> 4НО+4НЗ(для NA8G-2500-6300), <input type="checkbox"/> 5 переключающих контактов, <input type="checkbox"/> 6 переключающих контактов(для NA8G-1600),			
Аксессуары(опция)	Устройства блокировки	Замок: <input type="checkbox"/> 1 замок с 1 ключом , <input type="checkbox"/> 2 замка с 1 ключом <input type="checkbox"/> 3 замка с 2 ключами			
	Механическая блокировка	<input type="checkbox"/> торсовая тяга			
<input type="checkbox"/> Междуфазная перегородка <input type="checkbox"/> Блокировка двери при включенном выключателе <input type="checkbox"/> Блокировка доступа к кнопкам навесным замком при включенном выключателе <input type="checkbox"/> Блокировка в положениях "включено", "выкачено", "испытание"					

Стандартная комплектность

- Стационарное исполнение
- Основа выключателя
- Электронный расцепитель (тип М)
- Мотор-редуктор
- Независимый расцепитель
- Электромагнит включения
- Вспомогательный контакты
- Рамка дверцы
- Горизонтальные шины
- Паспорт
- Упаковка

- Выдвижное исполнение
- Основа выключателя
- Шасси для выдвижного исполнения
- Электронный расцепитель (тип М)
- Мотор-редуктор
- Независимый расцепитель
- Электромагнит включения
- Вспомогательный контакты
- Рамка дверцы
- Горизонтальные шины
- Паспорт
- Упаковка





NA8G-1600



NA1-3200



NA8G-6300

Архангельск (8182)63-90-72  
Астана (7172)727-132  
Астрахань (8512)99-46-04  
Барнаул (3852)73-04-60  
Белгород (4722)40-23-64  
Брянск (4832)59-03-52  
Владивосток (423)249-28-31  
Волгоград (844)278-03-48  
Вологда (8172)26-41-59  
Воронеж (473)204-51-73  
Екатеринбург (343)384-55-89  
Иваново (4932)77-34-06

Ижевск (3412)26-03-58  
Иркутск (395)279-98-46  
Казань (843)206-01-48  
Калининград (4012)72-03-81  
Калуга (4842)92-23-67  
Кемерово (3842)65-04-62  
Киров (8332)68-02-04  
Краснодар (861)203-40-90  
Красноярск (391)204-63-61  
Курск (4712)77-13-04  
Липецк (4742)52-20-81

Киргизия (996)312-96-26-47

Магнитогорск (3519)55-03-13  
Москва (495)268-04-70  
Мурманск (8152)59-64-93  
Набережные Челны (8552)20-53-41  
Нижний Новгород (831)429-08-12  
Новокузнецк (3843)20-46-81  
Новосибирск (383)227-86-73  
Омск (3812)21-46-40  
Орел (4862)44-53-42  
Оренбург (3532)37-68-04  
Пенза (8412)22-31-16

Россия (495)268-04-70

Пермь (342)205-81-47  
Ростов-на-Дону (863)308-18-15  
Рязань (4912)46-61-64  
Самара (846)206-03-16  
Санкт-Петербург (812)309-46-40  
Саратов (845)249-38-78  
Севастополь (8692)22-31-93  
Симферополь (3652)67-13-56  
Смоленск (4812)29-41-54  
Сочи (862)225-72-31  
Ставрополь (8652)20-65-13

Казахстан (772)734-952-31

Сургут (3462)77-98-35  
Тверь (4822)63-31-35  
Томск (3822)98-41-53  
Тула (4872)74-02-29  
Тюмень (3452)66-21-18  
Ульяновск (8422)24-23-59  
Уфа (347)229-48-12  
Хабаровск (4212)92-98-04  
Челябинск (351)202-03-61  
Череповец (8202)49-02-64  
Ярославль (4852)69-52-93

<https://chint.nt-rt.ru> || [cfg@nt-rt.ru](mailto:cfg@nt-rt.ru)