

Архангельск (8182)63-90-72  
 Астана (7172)727-132  
 Астрахань (8512)99-46-04  
 Барнаул (3852)73-04-60  
 Белгород (4722)40-23-64  
 Брянск (4832)59-03-52  
 Владивосток (423)249-28-31  
 Волгоград (844)278-03-48  
 Вологда (8172)26-41-59  
 Воронеж (473)204-51-73  
 Екатеринбург (343)384-55-89  
 Иваново (4932)77-34-06

Ижевск (3412)26-03-58  
 Иркутск (395)279-98-46  
 Казань (843)206-01-48  
 Калининград (4012)72-03-81  
 Калуга (4842)92-23-67  
 Кемерово (3842)65-04-62  
 Киров (8332)68-02-04  
 Краснодар (861)203-40-90  
 Красноярск (391)204-63-61  
 Курск (4712)77-13-04  
 Липецк (4742)52-20-81

Магнитогорск (3519)55-03-13  
 Москва (495)268-04-70  
 Мурманск (8152)59-64-93  
 Набережные Челны (8552)20-53-41  
 Нижний Новгород (831)429-08-12  
 Новокузнецк (3843)20-46-81  
 Новосибирск (383)227-86-73  
 Омск (3812)21-46-40  
 Орел (4862)44-53-42  
 Оренбург (3532)37-68-04  
 Пенза (8412)22-31-16

Пермь (342)205-81-47  
 Ростов-на-Дону (863)308-18-15  
 Рязань (4912)46-61-64  
 Самара (846)206-03-16  
 Санкт-Петербург (812)309-46-40  
 Саратов (845)249-38-78  
 Севастополь (8692)22-31-93  
 Симферополь (3652)67-13-56  
 Смоленск (4812)29-41-54  
 Сочи (862)225-72-31  
 Ставрополь (8652)20-65-13

Сургут (3462)77-98-35  
 Тверь (4822)63-31-35  
 Тула (4872)74-02-29  
 Тюмень (3452)66-21-18  
 Ульяновск (8422)24-23-59  
 Уфа (347)229-48-12  
 Хабаровск (4212)92-98-04  
 Челябинск (351)202-03-61  
 Череповец (8202)49-02-64  
 Ярославль (4852)69-52-93

Киргизия (996)312-96-26-47

Россия (495)268-04-70

Казахстан (772)734-952-31

<https://chint.nt-rt.ru> || [cfg@nt-rt.ru](mailto:cfg@nt-rt.ru)

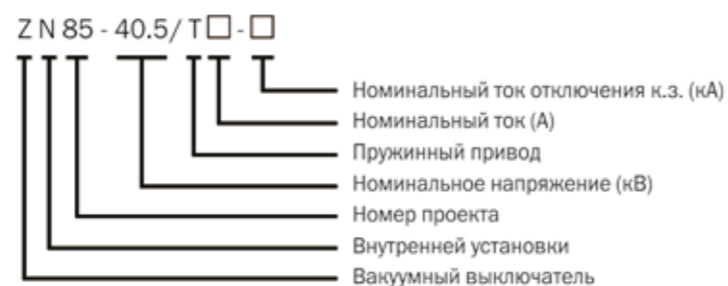
## СЕРИЯ ZN85-40.5(3AV3) ВАКУУМНЫЕ ВЫКЛЮЧАТЕЛИ ВНУТРЕННЕЙ УСТАНОВКИ ДЛЯ СЕТЕЙ ПЕРЕМЕННОГО ТОКА



### 1. Введение

Вакуумный выключатель серии ZN85-40.5(3AV3) предназначен для коммутации электрических цепей при нормальных и аварийных режимах в сетях трехфазного переменного тока напряжением 35 кВ и частотой 50 Гц.

### 2. Тип и обозначение



No.	Название	Ед.изм.	Значение		
8	Номинальный ток к.з. (пиковый)	кА	50	63	80
9	Номинальная длительность к.з.	с	4		
10	Номинальный цикл операций		0-0.3 с-BO-180с-BO		
11	Время отключения	мс	<80		
12	Отключения номинального тока к.з.	Кол-во	20		
13	Номинальный ток отключения конденсаторной батареи	А	400		
14	Механическая износостойкость	Кол-во	10000		
15	Номинальное рабочее напряжение	В	-110/~110, -220/~220		

### 5. Особенности конструкции

5.1 Использование стандартных модулей упрощает конструкцию выключателя. Дугогасительная камера располагается сверху, а устройство блокировки и рабочий блок – внизу. Пружинный привод не нуждается в регулировке и характеризуется стабильным и надежным функционированием.

5.2 Вакуумная дугогасительная камера расположена в герметичном цилиндре из эпоксидного компаунда, что улучшает межфазную изоляцию, предохраняет от неблагоприятных внешних условий и предотвращает попадание пыли и посторонних частиц в главный контур, а также уменьшает общий размер выключателя.

5.3 В выключателе используется дугогасительная камера, изготовленная компанией Cutler-Hammer (США), либо дугогасительная камера катушечного типа, отличающаяся сильным магнитным полем, изготовленная в Китае. Вакуумную дугогасительную камеру в керамическом корпусе и медно-хромовыми контактами отличают небольшие размеры, высокая прочность изоляции, высокая дугогасящая способность, коммутационная стойкость и высокая отключающая способность.

### 6. Внешний вид и размеры

6.1 Внешний вид и монтажные размеры выключателя, используемого с распределительным устройством типа KYN61-40.5(Z) (см. рис. 6.1)

### 3. Условия эксплуатации

- 3.1 Температура окружающей среды:  $-15^{\circ}\text{C} \sim +40^{\circ}\text{C}$ ;
- 3.2 Высота установки над уровнем моря: не более 1000 м;
- 3.3 Относительная влажность: среднесуточная: не более 95%; среднемесячная: не более 90%;
- 3.4 Давление насыщенного пара: среднесуточное: не более 2.2 кПа; среднемесячное: не более 1.8 кПа;
- 3.5 Вибрация, вызванная распределительным устройством или внешним оборудованием управления, в расчет не принимается;
- 3.6 Электромагнитные помехи, наводимые во вторичной системе: не выше 1.6 кВ;
- 3.7 Отсутствие явных загрязнений: пыли, дыма, коррозионных и воспламеняющихся газов, паров воды и соли.

### 4. Технические параметры

Таблица 4.1

No.	Название	Ед.изм.	Значение			
1	Номинальное напряжение	кВ	40.5			
2	Номинальный уровень прочности изоляции	Выдерживаемое напряжение промышленной частоты, 1 мин	кВ 95			
		Выдерживаемое напряжение грозового импульса	кВ 185			
3	Номинальный ток	А	630	1250	1600	2000
4	Номинальная частота	Гц	50			
5	Выдерживаемый кратковременный ток	кА	20	25	31.5	
6	Выдерживаемый пиковый ток	кА	50	63	80	
7	Номинальный ток отключения к.з.	кА	20	25	31.5	

**ZN85-40.5(3AV3)**

**ZN85-40.5(3AV3)**

6.2 Внешний вид и монтажные размеры выключателя, используемого с распределительным устройством типа JYN1-40.5(Z) (см. рис. 6.2)

6.4 Расположение дугогасительной камеры и привода (см. рис. 6.4)

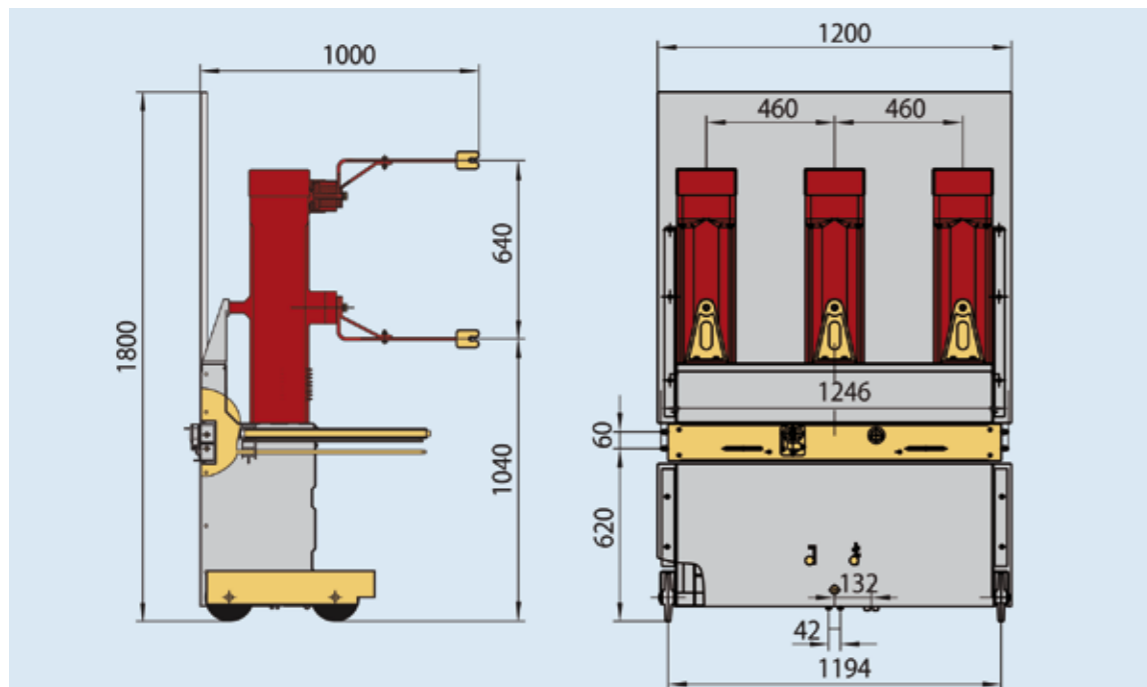


Рис. 6.2 Внешний вид и монтажные размеры выключателя, используемого с распределительным устройством типа JYN1-40.5(Z)

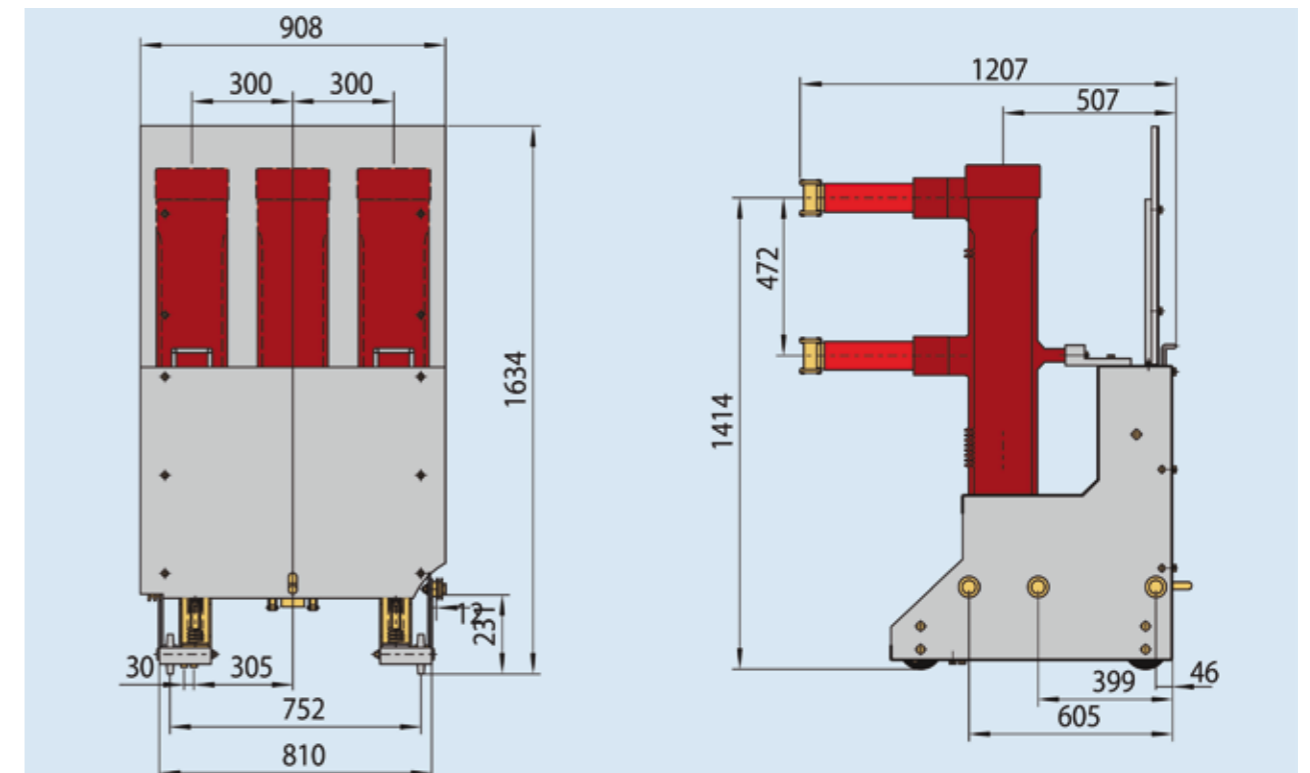
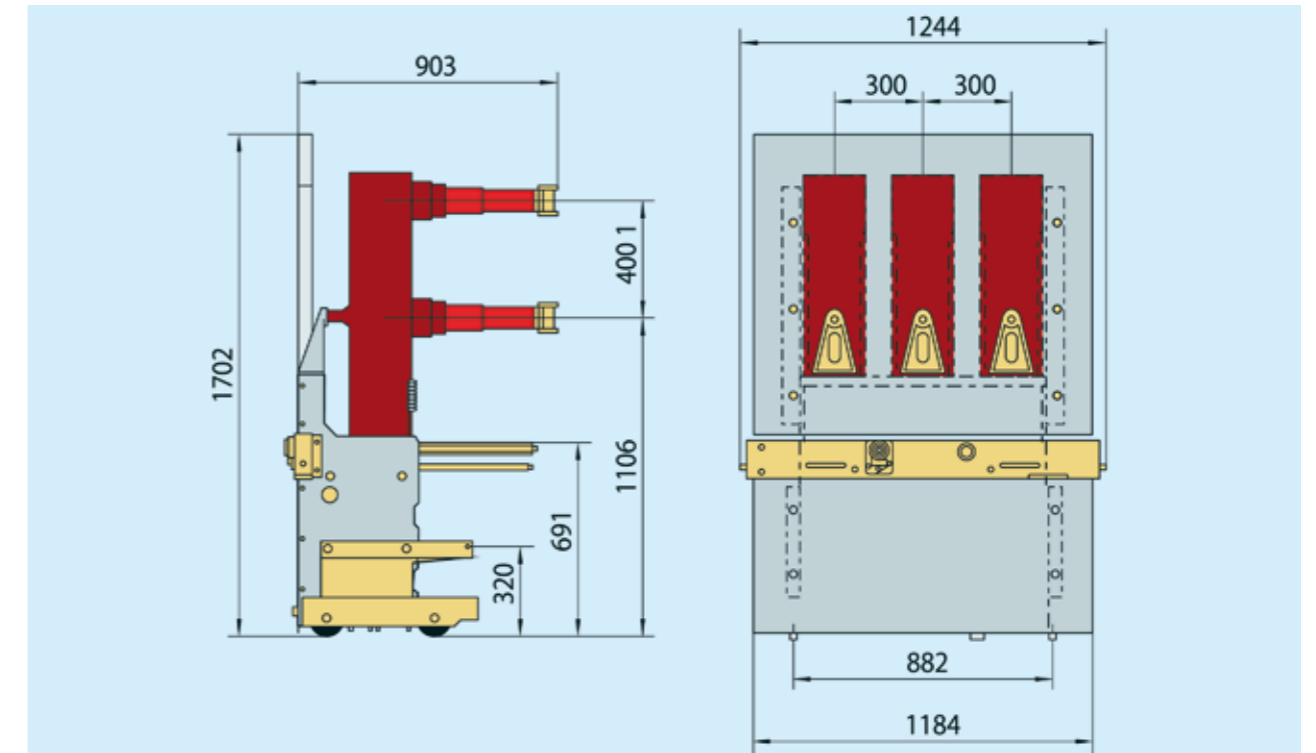


Рис. 6.1 Внешний вид и монтажные размеры выключателя, используемого с распределительным устройством типа KYN61-40.5(Z)



6.3 Внешний вид и монтажные размеры выключателя стационарного исполнения (см. рис. 6.3)

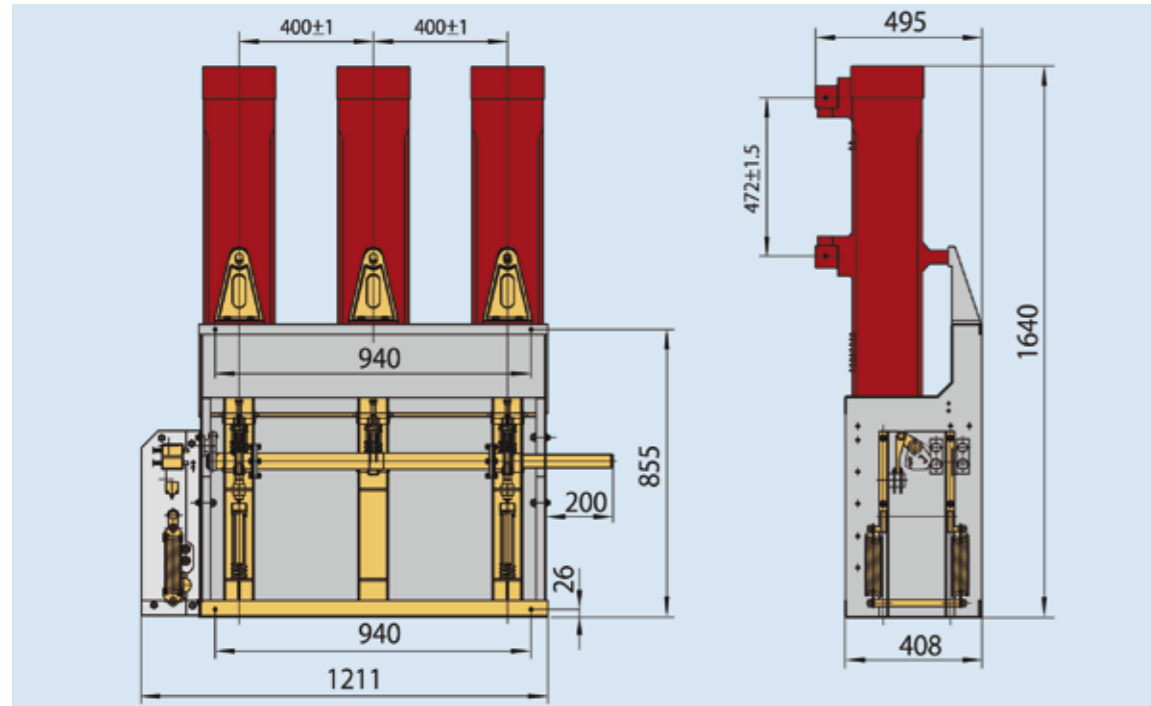


Рис. 6.3 Внешний вид и монтажные размеры выключателя стационарного исполнения

Рис. 6.4 Расположение дугогасительной камеры и привода

### 7. Заказ

При заказе оборудования просим Вас указать:

1. Тип, название и количество выключателей;
2. Номинальное напряжение, ток, ток отключения к.з.;
3. Номинальное рабочее напряжение;
4. Название и количество запасных частей;
5. Особые условия.



Архангельск (8182)63-90-72  
 Астана (7172)727-132  
 Астрахань (8512)99-46-04  
 Барнаул (3852)73-04-60  
 Белгород (4722)40-23-64  
 Брянск (4832)59-03-52  
 Владивосток (423)249-28-31  
 Волгоград (844)278-03-48  
 Вологда (8172)26-41-59  
 Воронеж (473)204-51-73  
 Екатеринбург (343)384-55-89  
 Иваново (4932)77-34-06

Ижевск (3412)26-03-58  
 Иркутск (395)279-98-46  
 Казань (843)206-01-48  
 Калининград (4012)72-03-81  
 Калуга (4842)92-23-67  
 Кемерово (3842)65-04-62  
 Киров (8332)68-02-04  
 Краснодар (861)203-40-90  
 Красноярск (391)204-63-61  
 Курск (4712)77-13-04  
 Липецк (4742)52-20-81

Киргизия (996)312-96-26-47

Магнитогорск (3519)55-03-13  
 Москва (495)268-04-70  
 Мурманск (8152)59-64-93  
 Набережные Челны (8552)20-53-41  
 Нижний Новгород (831)429-08-12  
 Новокузнецк (3843)20-46-81  
 Новосибирск (383)227-86-73  
 Омск (3812)21-46-40  
 Орел (4862)44-53-42  
 Оренбург (3532)37-68-04  
 Пенза (8412)22-31-16

Россия (495)268-04-70

Пермь (342)205-81-47  
 Ростов-на-Дону (863)308-18-15  
 Рязань (4912)46-61-64  
 Самара (846)206-03-16  
 Санкт-Петербург (812)309-46-40  
 Саратов (845)249-38-78  
 Севастополь (8692)22-31-93  
 Симферополь (3652)67-13-56  
 Смоленск (4812)29-41-54  
 Сочи (862)225-72-31  
 Ставрополь (8652)20-65-13

Казахстан (772)734-952-31

Сургут (3462)77-98-35  
 Тверь (4822)63-31-35  
 Тула (4872)74-02-29  
 Тюмень (3452)66-21-18  
 Ульяновск (8422)24-23-59  
 Уфа (347)229-48-12  
 Хабаровск (4212)92-98-04  
 Челябинск (351)202-03-61  
 Череповец (8202)49-02-64  
 Ярославль (4852)69-52-93